

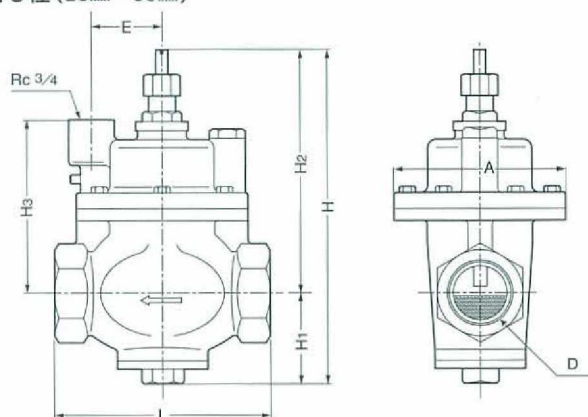
■仕様

型 式		FM-S-3・S-3F										
呼 び 径 mm		20	25	30	40	50	65	80(75)	100	150	200	250*
使用 圧 力 範 囲		0.07~0.78MPa					0.08~0.78MPa			0.09~0.78MPa		0.1~0.78MPa
構 造 耐 圧		水圧1.75MPa										
適 用 流 体	流 体 名	水道水										
	流 体 温 度	常温										
制 御 方 式	機 械 的 制 御 方 式	副弁（ボールタップ）の開閉にて作動させます。										
	電 氣 的 制 御 方 式	通電「開」電磁弁の開閉にて作動させます。 電磁弁の故障にて給水できない時は手動開閉弁操作にてボールタップ作動に切り替え使用することができます。										
使 用 条 件	取 付 姿 勢	シリンダー部を上本体を水平に取り付けます。 受水槽の停止水面より、下の位置になるように取り付けます。（二次側配管を立ち上げる。）										
	取 付 位 置	受水槽の停止水面より上に（受水槽の上）設置使用する場合は、水圧によっては流水音が大きくなる場合があります。										
本 体 材 質		◎CAC901（青銅鋳物製）20~200A ◎FCD450（球状黒鉛鋳鉄製・内部エポキシ樹脂塗装）65~250A										
備 考		◎電氣的制御方式の適用電磁弁（水圧0~0.75MPaの範囲で作動する事） 型式:FM-PSV-2（通電開）100/200V（共用）										
		◎使用圧力が0.49MPa以上の場合には流水音、ウォーターハンマ防止対策のため、減圧弁（FM-GV）を併用してください。										
		◎定流量弁が併設される場合は、各呼び径で許される最大流量で設定してください。										
重 量 kg（ ）内は3F		3.6	3.6(5)	4.0(6)	5.4(10)	8.2(14)	22.0	31.5	43.2	125.0	190.0	268

※使用圧力範囲の圧力は、弁の作動時圧力です。*呼び径250は受注生産となります。

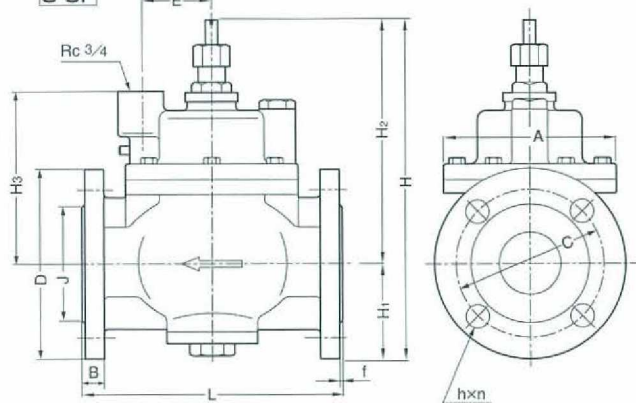
■寸法図

■呼び径（20mm~50mm）

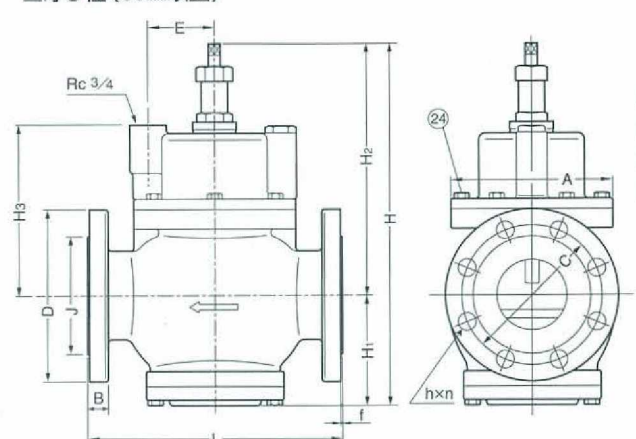


■呼び径（25mm~50mm）

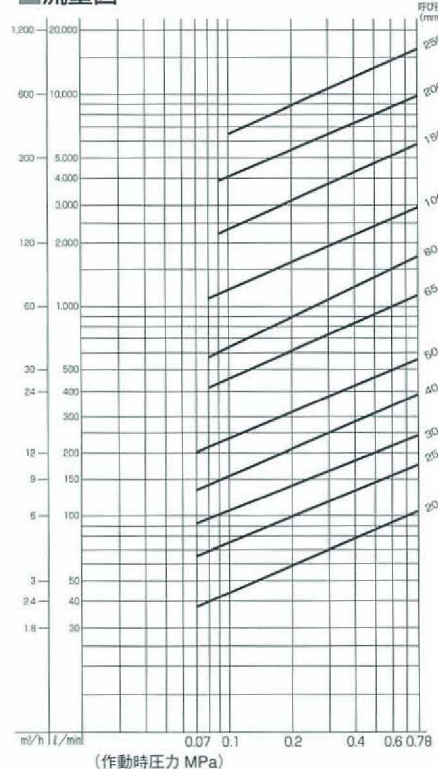
S-3F



■呼び径（65mm以上）



■流量図



■寸法表

記号	D	d	J	C	L	H ₁	H ₂	H	H ₃	A	B	f	h×n	E
呼び径 20	Rc ³ / ₄	20	—	—	137	48	166	214	115	102	—	—	—	45
25	Rc1	25	—	—	127	48	166	214	117	102	—	—	—	45
30	Rc1 ¹ / ₄	32	—	—	132	52	169	221	117	102	—	—	—	45
40	Rc1 ¹ / ₂	38	—	—	148	59	180	239	118	116	—	—	—	46
50	Rc2	48	—	—	176	74	198	272	141	140	—	—	—	56
◎ 25	125	25	67	90	169	62.5	168.5	231	116	102	14	1	19×4	45
◎ 30	135	30	76	100	176	67.5	169.5	237	117	102	16	2	19×4	45
◎ 40	140	40	81	105	184	70	178	248	115	116	16	2	19×4	46
◎ 50	155	50	96	120	211	77.5	198.5	276	140	140	16	2	19×4	56
65	175	65	116	140	240	107	238	345	154	158	22	2	19×4	62
80(75)	185	75	126	150	272	117	270	387	183	174	22	2	19×8	71
100	210	100	151	175	290	136	282	418	193	204	24	2	19×8	85
150	280	150	212	240	410	184	474	658	279	310	26	2	23×8	137
200	330	200	262	290	476	226	537	763	334	360	26	2	23×12	159
250	400	250	324	355	540	256	557	813	375	410	30	2	25×12	184

※断面図を参照 ◎S-3F型