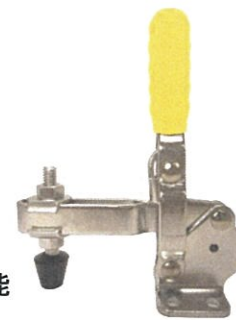


A 調整タイプ

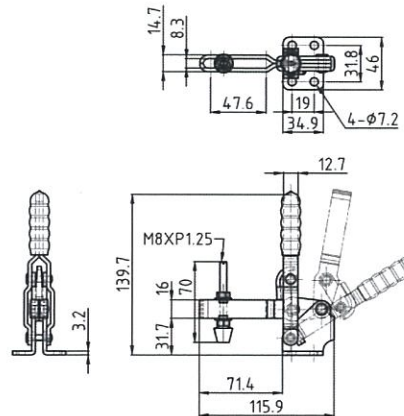
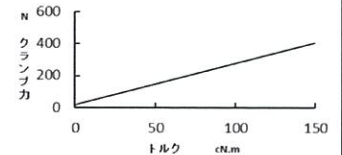
PAT.



注文番号 : TVL-40-A  
 本体材質 : スチール製  
 表面処理 : 青亜鉛メッキ  
 締圧力 : 図14参考  
 自重 : 345g  
 アーム  
 開閉角度 : 100°  
 ハンドル  
 開閉角度 : 60°



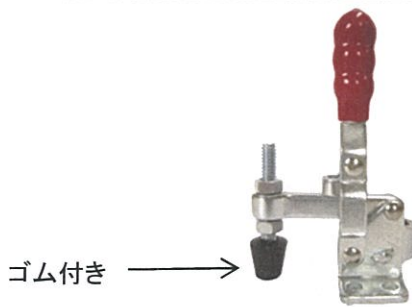
TVL-40-A



操作方法例:  
 Youtube動画  
<https://www.youtube.com/watch?v=mNiFzAYifQ0>

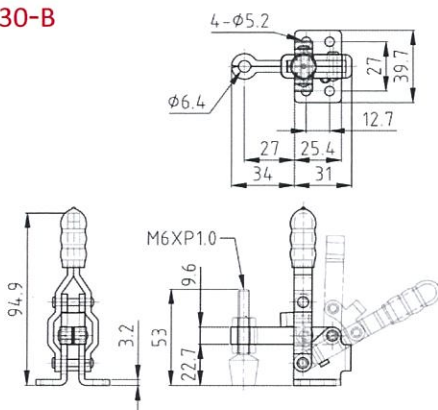
注意事項 ①グラフはエクセル2010の近似曲線にて作成。  
 ②過大な締付けはトルククランプの故障または破損になります。  
 ③クランプ力調整時には、ハンドルの操作を必ずご確認ください。  
 ④図14はトルクレンチによる測定で、出荷時の参考値です。ご使用環境によって変わります。

B ノーマルタイプ

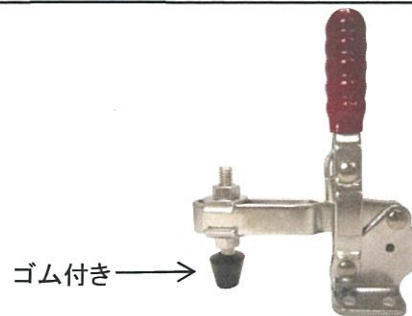


注文番号 : TVL-30-B  
 本体材質 : スチール製  
 表面処理 : 青亜鉛メッキ  
 自重 : 145g  
 アーム  
 開閉角度 : 100°  
 ハンドル  
 開閉角度 : 40°

TVL-30-B

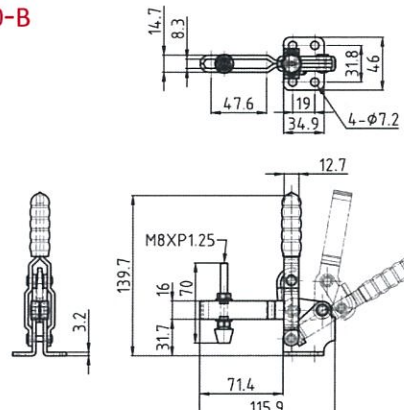


操作方法例:  
 Youtube動画  
<https://www.youtube.com/watch?v=NDb-5tPJMl>



注文番号 : TVL-40-B  
 本体材質 : スチール製  
 表面処理 : 青亜鉛メッキ  
 自重 : 345g  
 アーム  
 開閉角度 : 100°  
 ハンドル  
 開閉角度 : 60°

TVL-40-B



操作方法例:  
 Youtube動画  
<https://www.youtube.com/watch?v=NDb-5tPJMl>

注文例: TVL-40-A