

A  
調整タイプ  
PAT

注文番号 : TVL-10-A  
 本体材質 : スチール製  
 表面処理 : ユニクロメッキ  
 締圧力 : 図10参照  
 自重 : 70g  
 アーム  
開閉角度 : 105°  
 ハンドル  
開閉角度 : 60°

調整機能  
ゴム付き



注文番号 : TVL-10-A-N  
 本体材質 : スチール製  
 表面処理 : ユニクロメッキ  
 締圧力 : 図11参照  
 自重 : 70g  
 アーム  
開閉角度 : 105°  
 ハンドル  
開閉角度 : 60°

調整機能  
スチール



TVL-10-A

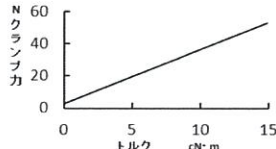


図10. クランプ力参考資料

TVL-10-A-N

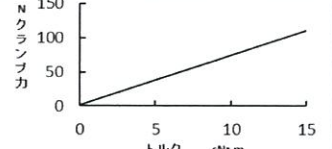
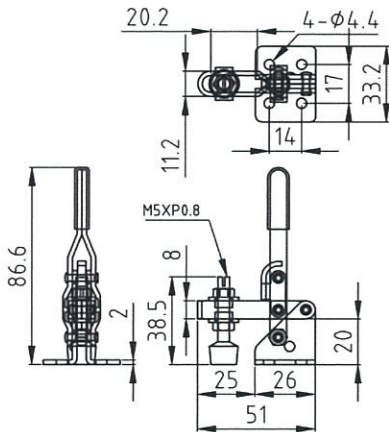
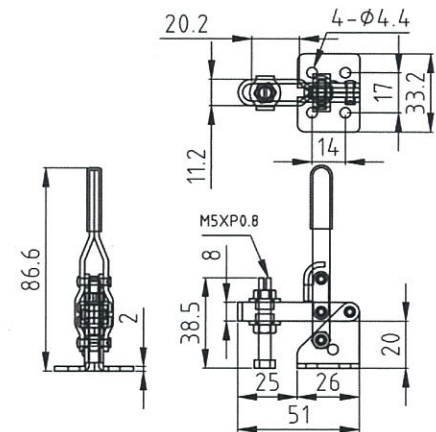


図11. クランプ力参考資料



操作方法例:  
Youtube動画  
<https://www.youtube.com/watch?v=mNiFzAYifQ0>



操作方法例:  
Youtube動画  
<https://www.youtube.com/watch?v=mNiFzAYifQ0>

- 注意事項 ①グラフはエクセル2010の近似曲線にて作成。  
 ②過大な締付けはトルククランプの故障または破損になります。  
 ③クランプ力調整時には、ハンドルの操作を必ずご確認ください。  
 ④図10はトルクレンチによる測定で、出荷時の参考値です。ご使用環境によって変わります。

- 注意事項 ①グラフはエクセル2010の近似曲線にて作成。  
 ②過大な締付けはトルククランプの故障または破損になります。  
 ③クランプ力調整時には、ハンドルの操作を必ずご確認ください。  
 ④図11はトルクレンチによる測定で、出荷時の参考値です。ご使用環境によって変わります。

B  
ノーマルタイプ

注文番号 : TVL-10-B  
 本体材質 : スチール製  
 表面処理 : ユニクロメッキ  
 自重 : 70g  
 アーム  
開閉角度 : 105°  
 ハンドル  
開閉角度 : 60°

ゴム付き

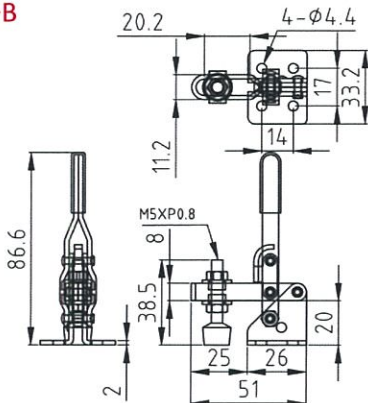


注文番号 : TVL-10-B-N  
 本体材質 : スチール製  
 表面処理 : ユニクロメッキ  
 自重 : 70g  
 アーム  
開閉角度 : 105°  
 ハンドル  
開閉角度 : 60°

スチール

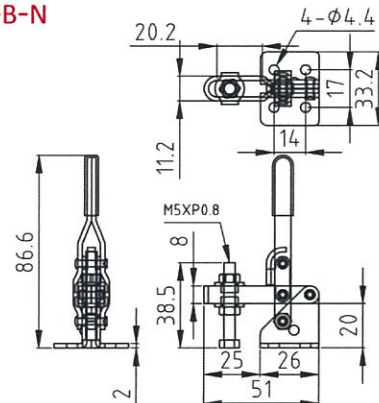


TVL-10-B



操作方法例:  
Youtube動画  
<https://www.youtube.com/watch?v=NDb-5tPJMI>

TVL-10-B-N



操作方法例:  
Youtube動画  
<https://www.youtube.com/watch?v=NDb-5tPJMI>

注文例: TVL-10-A