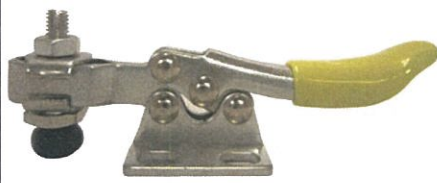
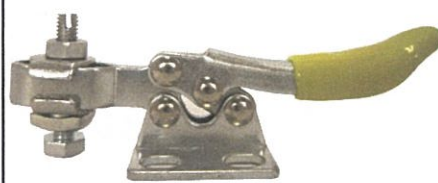


A 調整タイプ

PAT



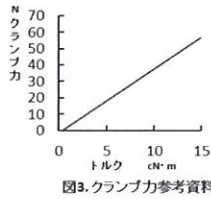
注文番号 : THL-20-A
 本体材質 : スチール製
 表面処理 : ユニクロメッキ
 締圧力 : 図3参照
 自重 : 30g
 アーム開閉角度 : 75°
 ハンドル開閉角度 : 75°



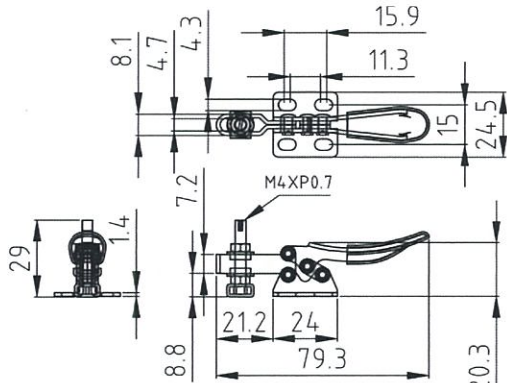
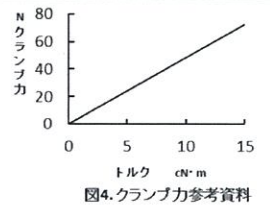
注文番号 : THL-20-A-N
 本体材質 : スチール製
 表面処理 : ユニクロメッキ
 締圧力 : 図4参照
 自重 : 30g
 アーム開閉角度 : 75°
 ハンドル開閉角度 : 75°



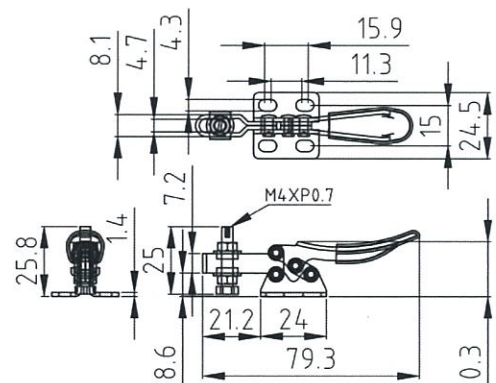
THL-20-A



THL-20-A-N



操作方法例:
 Youtube動画
<https://www.youtube.com/watch?v=mNiFzAYifQ0>



操作方法例:
 Youtube動画
<https://www.youtube.com/watch?v=mNiFzAYifQ0>

注意事項 ①グラフはエクセル2010の近似曲線にて作成。
 ②過大な締付けはトグルクランプの故障または破損になります。
 ③クランプ力調整時には、ハンドルの操作を必ずご確認ください。
 ④図3はトルクレンチによる測定で、出荷時の参考値です。ご使用環境によって変わります。

注意事項 ①グラフはエクセル2010の近似曲線にて作成。
 ②過大な締付けはトグルクランプの故障または破損になります。
 ③クランプ力調整時には、ハンドルの操作を必ずご確認ください。
 ④図4はトルクレンチによる測定で、出荷時の参考値です。ご使用環境によって変わります。

B ノーマルタイプ



注文番号 : THL-20-B
 本体材質 : スチール製
 表面処理 : ユニクロメッキ
 自重 : 30g
 アーム開閉角度 : 75°
 ハンドル開閉角度 : 75°

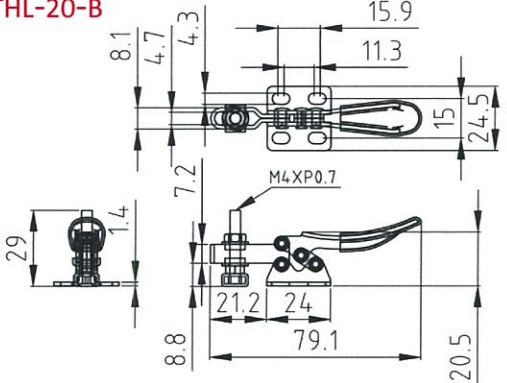
塩化ビニール



注文番号 : THL-20-B-N
 本体材質 : スチール製
 表面処理 : ユニクロメッキ
 自重 : 30g
 アーム開閉角度 : 75°
 ハンドル開閉角度 : 75°

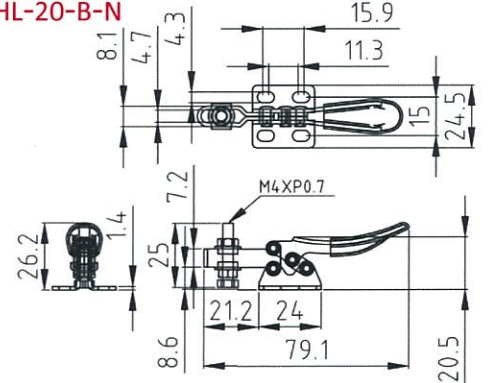
スチール

THL-20-B



操作方法例:
 Youtube動画
<https://www.youtube.com/watch?v=NDb-5tPJMI>

THL-20-B-N



操作方法例:
 Youtube動画
<https://www.youtube.com/watch?v=NDb-5tPJMI>

注文例: THL-20-A