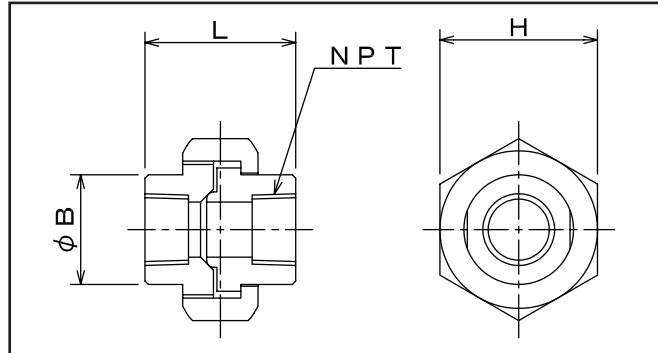
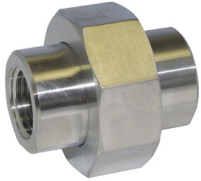


## NPT 継手 NPT CU / コニカルユニオン



### 材質

ステンレス鋼  
SUS304  
炭素鋼

### サイズ

8A 10A 15A  
20A 25A 32A  
40A 50A

### 液体状態

油 水 蒸気

### タイプ

NPT 継手

### 規格表

Sch.80

品名	サイズ		B	H	L
NPT-CU	8A	1/4	22 (26)	36 (*41)	43
NPT-CU	10A	3/8	24 (26)	38 (*41)	43
NPT-CU	15A	1/2	30	46 (*46)	47 (49.4)
NPT-CU	20A	3/4	37 (38)	54 (*56)	55 (59)
NPT-CU	25A	1	46 (45)	63 (*64)	65 (62)
NPT-CU	32A	1 1/4	55 (56)	77 (*78)	69 (72)
NPT-CU	40A	1 1/2	63 (65)	85 (*88)	74.4 (80.4)
NPT-CU	50A	2	73 (78)	*103 (*102)	89

注) ( )の数値はステンレス鋼の寸法です。

[例] SUS304 の場合 →NPT-CU-10A-SU4

炭素鋼の場合 →NPT-CU-10A

※これらの寸法は予告なしに多少変更する場合があります。

※炭素鋼のみ 25A 迄二面割 (K) 有り