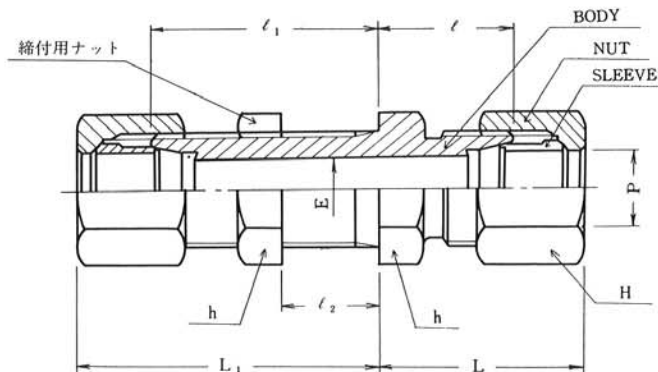
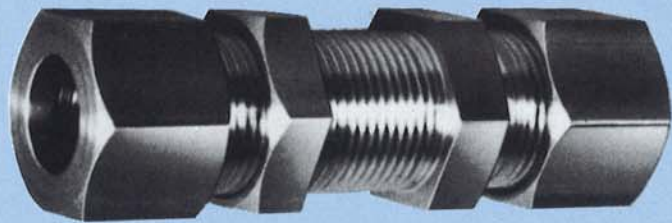


15MPa B型銅管くい込継手
(150kgf/cm²)

GU-2型

BULKHEAD UNION



(注) L寸法はナットを締付け前の概略寸法を示す。
L denotes the rough dimensions before tightening the nuts. 単位：mm

継手の呼称 Designation of joint	各部の記号 Symbols of respective parts	適用する 管の外径 Tube (O.D.) P	Minimum Opening E	六角対辺 Opposides of hexagon		l ₁	(約) l	(約) L ₁	(約) L	l ₁		1組分 Wt Weight per set (kg)
				h	H					最大	最小	
GU-2 4-B	4-B	4	2.5	14	12	30	12	38	20	17.5	3	
GU-2 6-B	6-B	6	4	17	14	36	18	46	29	20.5	4	0.074
GU-2 8-B	8-B	8	6	19	17	37	19	48	30	20	4	0.103
GU-2 10-B	10-B	10	8	21	19	37	19	49.5	31.5	20.5	4	0.121
GU-2 12-B	12-B	12	10	23	21	37	19	49.5	31.5	19	4	0.145
GU-2 14-B	14-B	14	11	26	26	40	22	52.5	34.5	19.5	4	0.232
GU-2 15-B	15-B	15	12	26	26	40	22	52.5	34.5	19.5	4	0.236
GU-2 16-B	16-B	16	13	29	29	40	22	52.5	34.5	19.5	4	0.295
GU-2 18-B	18-B	18	15	32	32	42	24	54.5	36.5	19.5	4	0.368
GU-2 20-B	20-B	20	17	35	35	42	24	54.5	36.5	19.5	4	0.433
GU-2 22-B	22-B	22	18	35	36	42	24	54.5	36.5	19.5	4	0.442
GU-2 25-B	25-B	25	20	38	41	43	25	56.5	38.5	20	4	0.609
GU-2 28-B	28-B	28	22	41	41	45	27	58.5	40.5	20.5	4	0.618
GU-2 30-B	30-B	30	25	46	46	45	28	58.5	40.5	20.5	4	0.806