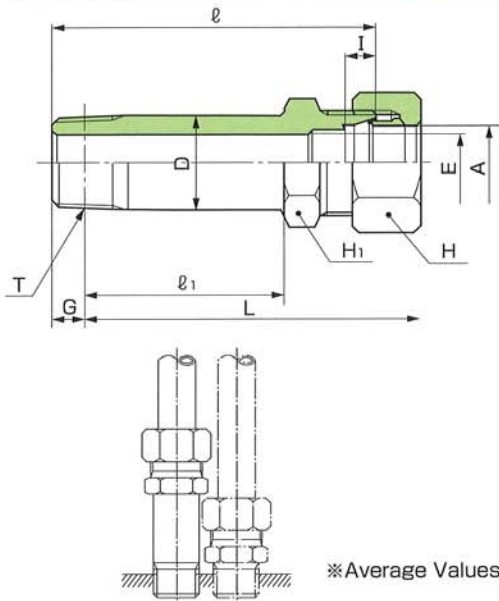


ロングハーフユニオン SB



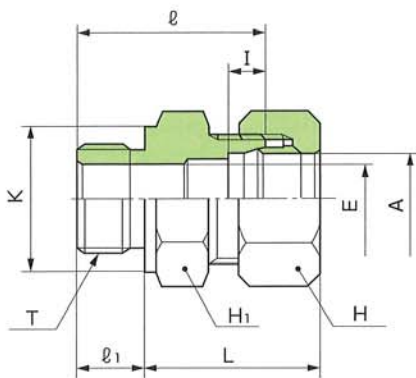
使用例

※Average Values

継手の呼び	適用管外径A		(PT)	E	基準径の位置G	六角対辺		I	D	ℓ	ℓ ₁	手締めL(約)
	呼び径	外径				H ₁	H					
SB - 4×1/8	4	1/8	2.5	3.97	12	12	6	10.5	46	30	49.5	
SB - 6×1/8	6	1/8	4	3.97	14	14	7	10.5	63	41	69.5	
SB - 8×1/4	8	1/4	6	6.01	17	17	7	14	70	45	74.5	
SB - 10×1/4	10	1/4	7	6.01	17	19	7	14	71	46	76.5	
SB - 10×3/8	10	3/8	8	6.35	19	19	7	17.5	72	46.5	77	
SB - 12×1/4	12	1/4	7	6.01	19	22	7	14	71	46	76.5	
SB - 12×3/8	12	3/8	9	6.35	19	22	7	17.5	72	46.5	77	
SB - 15×3/8	15	3/8	9	6.35	24	27	7.5	17.5	81	52.5	87	
SB - 15×1/2	15	1/2	12	8.16	24	27	7.5	22	86	56	90.5	
SB - 16×1/2	16	1/2	12	8.16	27	30	7.5	22	86	56	90.5	
SB - 18×1/2	18	1/2	12	8.16	27	32	8	22	86	56	90.5	
SB - 20×3/4	20	3/4	16	9.53	30	36	8	27.5	92	58.5	95	
SB - 22×3/4	22	3/4	16	9.53	32	36	9	27.5	93	59.5	96	
SB - 25×1	25	1	20	10.39	36	41	10	34	99	63.5	102	
SB - 28×1	28	1	22	10.39	41	46	10	34	104	66.5	107.5	
SB - 30×1 1/4	30	1 1/4	25	12.70	46	46	10	42.5	109	68.5	111	
SB - 32×1 1/4	32	1 1/4	26	12.70	46	50	11	42.5	110	69.5	112	
SB - 1/8×1/4	1/8	10.5	1/4	7	6.01	17	19	7	14	71	46	76.5
SB - 1/4×3/8	1/4	13.8	3/8	9	6.35	22	24	7.5	17.5	81	52.5	86.5
SB - 3/8×3/8	3/8	17.3	3/8	9	6.35	27	32	8	17.5	81	52.5	87
SB - 3/8×1/2	3/8	17.3	1/2	12	8.16	27	32	8	22	86	56	90.5
SB - 1/2×3/4	1/2	21.7	3/4	16	9.53	32	36	9	27.5	93	59.5	96
SB - 3/4×1	3/4	27.2	1	22	10.39	41	46	10	34	104	66.5	107.5

※上記諸元は品質の向上により若干変わることがあります。

ハーフユニオン (PF) SO



※Average Values

継手の呼び	適用管外径A		(PF)	E	六角対辺		I	K	ℓ ₁	ℓ	手締めL(約)
	呼び径	外径			H ₁	H					
SO - 4×1/8	4	1/8	2.5	14	12	6	14	8	23	22.5	
SO - 6×1/8	6	1/8	4	14	14	7	14	8	28	30.5	
SO - 6×1/4	6	1/4	4	19	14	7	19	12	33	31.5	
SO - 8×1/8	8	1/8	4	17	17	7	14	8	28	30.5	
SO - 8×1/4	8	1/4	6	19	17	7	19	12	33	31.5	
SO - 10×1/4	10	1/4	6	19	19	7	19	12	33	32.5	
SO - 10×3/8	10	3/8	8	22	19	7	22	12	34	33.5	
SO - 12×1/4	12	1/4	6	19	22	7	19	12	33	32.5	
SO - 12×3/8	12	3/8	8	22	22	7	22	12	34	33.5	
SO - 12×1/2	12	1/2	10	27	22	7	27	14	39	36.5	
SO - 15×3/8	15	3/8	8	24	27	7.5	22	12	37	37.5	
SO - 15×1/2	15	1/2	12	27	27	7.5	27	14	41	39.5	
SO - 16×1/2	16	1/2	12	27	30	7.5	27	14	41	39.5	
SO - 18×1/2	18	1/2	12	27	32	8	27	14	41	39.5	
SO - 20×3/4	20	3/4	16	36	36	8	36	16	46	42.5	
SO - 22×1/2	22	1/2	12	32	36	9	27	14	43	41.5	
SO - 22×3/4	22	3/4	16	36	36	9	36	16	46	42.5	
SO - 25×3/4	25	3/4	16	36	41	10	36	16	46	43.5	
SO - 25×1	25	1	20	41	41	10	41	18	50	45.5	
SO - 28×1	28	1	22	41	46	10	41	18	52	48	
SO - 30×1	30	1	22	41	46	10	41	18	52	48.5	
SO - 30×1 1/4	30	1 1/4	25	50	46	10	50	20	57	51.5	
SO - 32×1 1/4	32	1 1/4	26	50	50	11	50	20	57	51.5	
SO - 35×1 1/4	35	1 1/4	28	50	55	11	50	20	57	54.5	
SO - 38×1 1/2	38	1 1/2	32	55	60	12	55	21	58	56.5	
SO - 40×1 1/2	40	1 1/2	32	55	60	12	55	21	62	60.5	
SO - 42×1 1/2	42	1 1/2	34	55	60	12	55	21	62	60.5	
SO - 50×2	50	2	40	75	75	12	75	25	73	69.5	
SO - 1/8×1/8	1/8	10.5	1/8	4	17	19	7	14	8	29	32.5
SO - 1/8×1/4	1/8	10.5	1/4	6	19	19	7	19	12	33	32.5
SO - 1/4×1/4	1/4	13.8	1/4	6	22	24	7.5	19	12	36	36
SO - 1/4×3/8	1/4	13.8	3/8	8	22	24	7.5	22	12	36	36
SO - 3/8×3/8	3/8	17.3	3/8	8	27	32	8	22	12	38	38.5
SO - 3/8×1/2	3/8	17.3	1/2	12	27	32	8	27	14	41	39.5
SO - 1/2×1/2	1/2	21.7	1/2	12	32	36	9	27	14	43	41.5
SO - 1/2×3/4	1/2	21.7	3/4	16	36	36	9	36	16	46	42.5
SO - 3/4×3/4	3/4	27.2	3/4	16	41	46	10	36	16	50	48
SO - 3/4×1	3/4	27.2	1	22	41	46	10	41	18	52	48
SO - 1×1	1	34.0	1	22	46	55	11	41	18	54	53.5
SO - 1×1 1/4	1	34.0	1 1/4	28	50	55	11	50	20	57	54.5
SO - 1 1/4×1 1/4	1 1/4	42.7	1 1/4	31	60	65	12	50	20	63	63.5
SO - 1 1/4×1 1/2	1 1/4	42.7	1 1/2	34	60	65	12	55	21	64	63.5
SO - 1 1/2×1 1/2	1 1/2	48.6	1 1/2	36	65	75	12	55	21	65	63.5
SO - 1 1/2×2	1 1/2	48.6	2	40	75	75	12	75	25	73	69.5

注：1.対応するパッキンはOリング、ボンデッドシールが使用できます。
 ※上記諸元は品質の向上により若干変わることがあります。