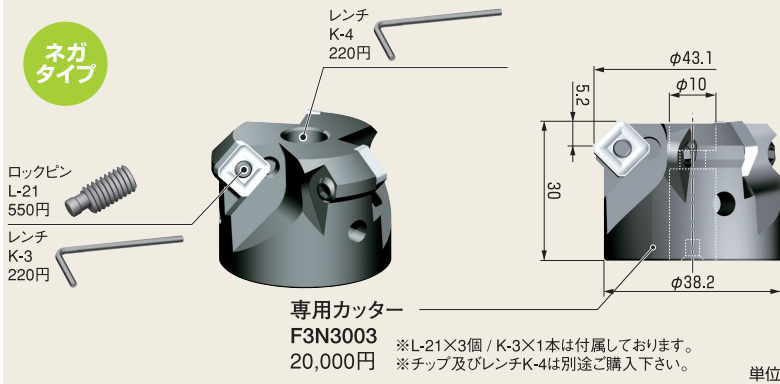


専用カッター(オプション)

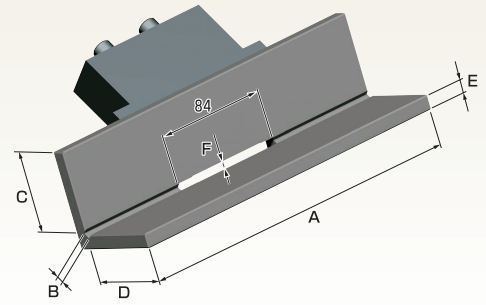
3枚刃

ネガタイプ



固定ガイド板

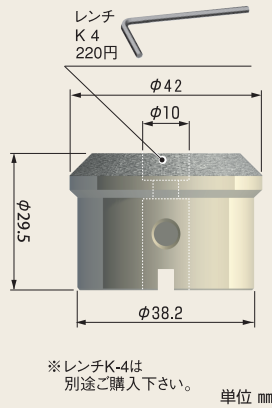
単位 mm



専用砥石(オプション)

ダイヤ#100

CBN#100

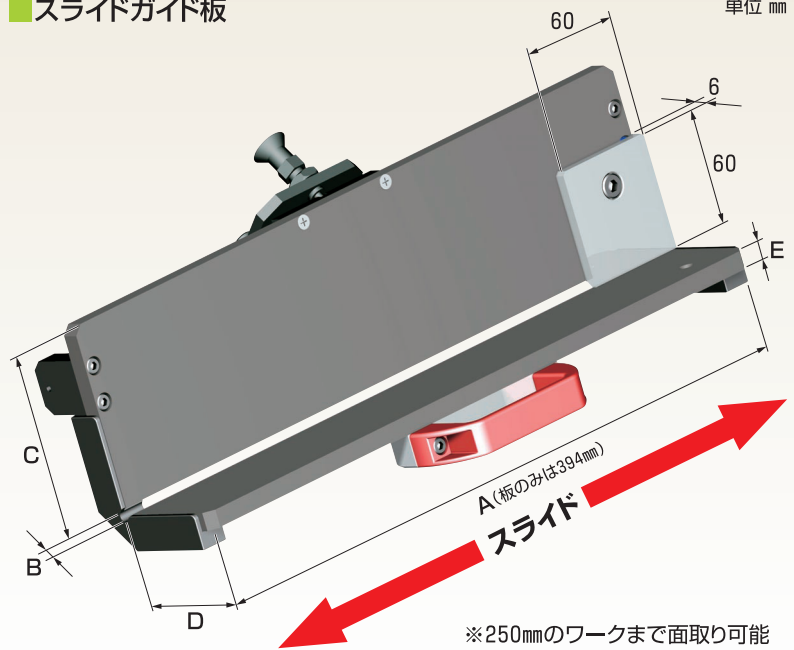


| 型番 | A | B | C | D | E | F | 加工可能板長 | 加工可能板厚 | 最大C面 | 価格(円) |
|----------|-------|-----|------|------|------|-------|--------|---------|--------|--------|
| F3L-250 | 250mm | 5mm | 55mm | 55mm | 10mm | 5.5mm | — | 6mm以上 | MAX C3 | 30,000 |
| F3L-250T | 250mm | 2mm | 55mm | 55mm | 10mm | 2mm | — | 2.5mm以上 | MAX C1 | 30,000 |

※価格(円)=希望小売価格(円)

スライドガイド板

単位 mm



| 型番 | A | B | C | D | E | F | 加工可能板長 | 加工可能板厚 | 最大C面 | 価格(円) |
|----------|-------|-----|-------|------|------|-----|--------|---------|--------|---------|
| F3S-400 | 400mm | 5mm | 100mm | 60mm | 10mm | 5mm | 250mm | 6mm以上 | MAX C3 | 140,000 |
| F3S-400T | 400mm | 2mm | 100mm | 60mm | 10mm | 2mm | 250mm | 2.5mm以上 | MAX C1 | 140,000 |

※価格(円)=希望小売価格(円)

専用電着砥石(オプション)

| 対象切削物 | 型番 | 価格(円) |
|------------|-------------|--------|
| セラミック類全般 | NEW F3T DIA | 36,000 |
| ガラス類全般 | | |
| 超硬材 | NEW F3T CBN | 36,000 |
| ハイス硬 | | |
| HRC45以上の鋼材 | | |

※価格(円)=希望小売価格(円)

適応チップ

| 被削材質 | 推奨チップ型番 | |
|------------------|----------------|---------------|
| | ポジティブ | ネガティブ |
| 一般鋼系 SS等 | S3H3MNZ NK2020 | S32MOZ NK2001 |
| 合金鋼系 SKD/SCM等 | S3H3MNZ NK2020 | S32MOZ NK2001 |
| ステンレス鋼系 SUS等 | S3H3MNZ NK6060 | S32GUR NK6060 |
| アルミ、樹脂 真鍮系 | S3H3GNZ NK1010 | S32GUR NK1010 |
| 鋳鋼系 FC/FCD等 | S3H3GNZ NK1010 | S32MOZ NK1010 |

チップ詳細

| 図 | 型番 | 材質 | エッジ形状 | コーティング | 使用コーナー数 | 単価(円) | 1ケース価格(円) | 1ケース入数 |
|---|--------------------|--------|----------|--------|---------|-------|-----------|--------|
| <p>●PS(ポジティブ) (S3H3MNZ) (S3H3GNZ)</p> | S3H3GNZ NK1010 | 超硬K10種 | シャープエッジ | なし | 4 | 1,930 | 23,160 | 12個 |
| | S3H3MNZ NK2020 | 超硬M20種 | ホーニングエッジ | なし | 4 | 1,080 | 12,960 | 12個 |
| | S3H3MNZ NK6060 | 超硬M20種 | ホーニングエッジ | TiAlN | 4 | 1,890 | 22,680 | 12個 |
| | NEW S3H3GNZ NK9090 | 超硬K10種 | シャープエッジ | なし | 4 | 2,300 | 27,600 | 12個 |
| | S3H3MNZ AC15D | 微粒子超硬 | ホーニングエッジ | AlCrN | 4 | 1,650 | 19,800 | 12個 |

※単価(円)・価格(円)=希望小売価格(円)

⚠ ネガタイプF3N3003用チップ詳細は、P.76をご参照下さい。