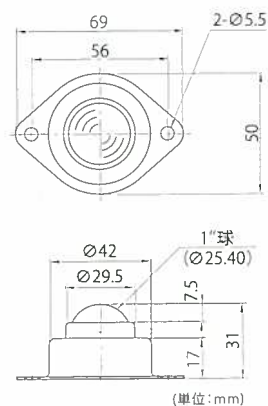


Y-type RoHS CAD 3D

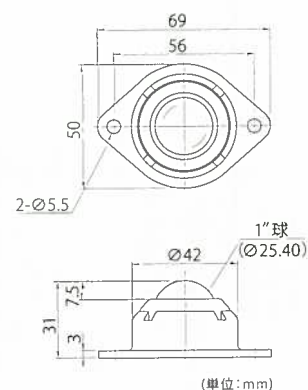
『ボールトランスファー』の代名詞。
実績に裏付けられた高品質。
ボール受け部をステンレスにする事によりさらに高機能化を実現。



型式	許容荷重	メインボール	小ボール	本体	ボール受け	自重
C-8Y	30kg	スチール	スチール	スチール	SUS	138g
C-8Y-50kg	50kg	スチール	スチール	スチール	スチール	212g ※切削加工ボール受け使用(P1参照)
S-8Y	30kg	SUS	SUS	SUS	SUS	134g
P-8Y	5kg	ナイロン	スチール	スチール	SUS	79g

J-type RoHS CAD 3D

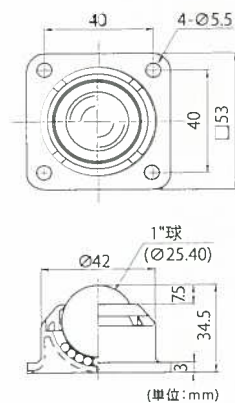
樹脂タイプの為、搬送面に傷をつけにくく、錆の発生しやすい環境での使用に最適。
クリーンルームにも対応可。(詳しくは弊社クリーンルーム対応製品カタログをご参照ください)



型式	許容荷重	メインボール	小ボール	本体	自重
J-8Y-BK	10kg	POM	SUS	POM	39g
J-8Y-WH	10kg	POM	SUS	POM	39g



J-8K



型式	許容荷重	メインボール	小ボール	本体	自重
J-8K	10kg	POM	SUS	POM	41g

※搬送物単体重量は500kgを超えないようにしてください。※掲載の商品の仕様については予告なく変更する場合がございます。詳しくはお問い合わせください。
※カタログ記載以外の材質についてはご相談ください。※本カタログに掲載されているステンレス商品のメインボールはSUS440Cを使用しています。防錆目的で選定される場合は弊社までお問い合わせください。