

エアースター

幅方向に均一な力でブロー



● 樹脂 (変性PPE)



● アルミニウム



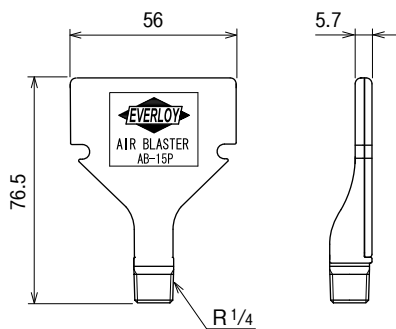
● ステンレス鋼 (SUS304)



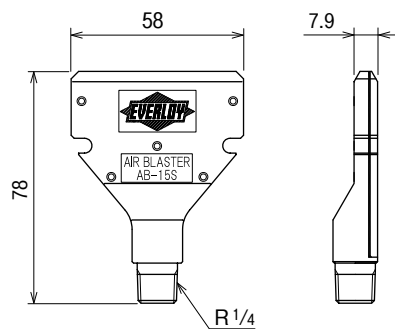
フラットタイプ

■ 形状・寸法

《AB-...P 型》



《AB-...A、AB-...S 型》



型式	型番	最小通路径 [mm]
AB	10	0.7
	15	0.9
	25	1.2

材質	型式	最高使用圧力 [MPa]	耐熱温度 [°C]	最大空気量 [L/min(nor)]	重量 [g]
樹脂 (PPE)	AB-...P	0.7	110	1620	15
アルミニウム	AB-...A	0.4	200	1010	60
ステンレス鋼	AB-...S	0.4	200	1010	165

- ・ AB-A, AB-S型の耐熱温度は、パッキンの材質がフッ素樹脂での値です。
- ・ 樹脂の材質は、AB-25Pのみ変性PPOです。

※ 形状・寸法図のDXFデータが弊社ホームページにてダウンロードできます。
URL <http://www.everloy-spray-nozzles.com/>

● ご注文時のご指定要領

AB - 15 S
 | |
 型番 材質
 P - 樹脂
 A - アルミニウム
 S - ステンレス鋼

エアースター