

外側への出っ張りを防ぎたい場合に最適な台座部
カットタイプです。

三価クロメート処理品



耐荷重 500kgf
 材質 ボルト・ナット SS400相当
 受皿 SS圧延鋼板(2t)
 表面処理 三価クロメート

■特 徴

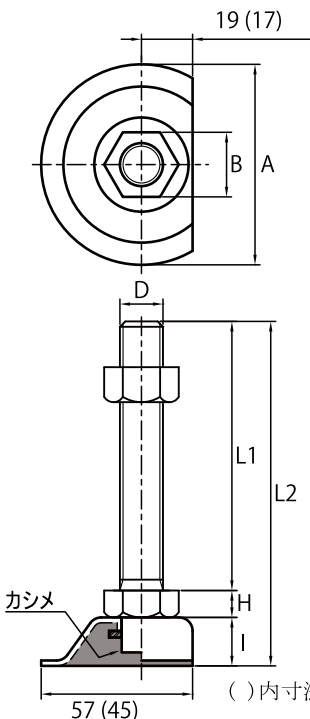
- 壁面専用の調整ボルトです。
 D-D II と併用してご使用ください。
- ①六角ナット等のアクセサリをご利用下さい。
 - ②壁面と接触する部分に折れこみを入れてあります。その為、耐荷重性は他社の受皿をカットした製品に比べて、飛躍的に強い構造になっています。(当社実験結果、約4倍の強さです。)
 - ③ボルトの入る穴が、壁面との関係で普通の受皿に比べて特殊加工になっています。図面を参考してご使用下さい。

オールステンレス品



耐荷重 500kgf
 材質 ボルト・ナット SUS304相当
 受皿 SUS304鋼板(2t)
 表面処理 パシペート

- ④パイプは外径27.5・肉厚1.7のもののご利用を想定しています。
- ⑤パイプ用ナットをつけて、パイプを立ててください。(ナットは別売りです)
- ⑥スラストベアリングご使用の場合は、L2の長さにM12は8.5ミリ、M16は9ミリ、M20は11ミリを足してください。



品 番			寸 法 (mm)								質量 (g)
三価クロメート処理品		オールステンレス品	D	L1	L2	H	I	A	B		
D-D I 12× 50	—	D-D I 12× 50SUS	M12×1.75	50	72	8	14	55	19	130	
D-D I 12× 75	—	D-D I 12× 75SUS	M12×1.75	75	97	8	14	55	19	150	
D-D I 12×100	—	D-D I 12×100SUS	M12×1.75	100	122	8	14	55	19	165	
D-D I 12×120	—	D-D I 12×120SUS	M12×1.75	120	142	8	14	55	19	180	
D-D I 12×125	—	D-D I 12×125SUS	M12×1.75	125	147	8	14	55	19	185	
D-D I 12×150	—	D-D I 12×150SUS	M12×1.75	150	172	8	14	55	19	200	
D-D I 16× 65	—	—	M16×2.0	65	93	10	18	75	24	235	
D-D I 16× 75	—	D-D I 16× 75SUS	M16×2.0	75	103	10	18	75	24	245	
D-D I 16×100	D-D I 16×100-HS	D-D I 16×100SUS	M16×2.0	100	128	10	18	75	24	275	
D-D I 16×130	D-D I 16×130-HS	D-D I 16×130SUS	M16×2.0	130	158	10	18	75	24	315	
D-D I 16×150	D-D I 16×150-HS	D-D I 16×150SUS	M16×2.0	150	178	10	18	75	24	340	
D-D I 16×180	D-D I 16×180-HS	D-D I 16×180SUS	M16×2.0	180	208	10	18	75	24	380	
D-D I 16×200	D-D I 16×200-HS	D-D I 16×200SUS	M16×2.0	200	228	10	18	75	24	405	
D-D I 20×100	D-D I 20×100-HS	D-D I 20×100SUS	M20×2.5	100	131	13	18	75	30	435	
D-D I 20×130	D-D I 20×130-HS	D-D I 20×130SUS	M20×2.5	130	161	13	18	75	30	495	
D-D I 20×150	D-D I 20×150-HS	D-D I 20×150SUS	M20×2.5	150	181	13	18	75	30	540	
D-D I 20×180	D-D I 20×180-HS	D-D I 20×180SUS	M20×2.5	180	211	13	18	75	30	600	
D-D I 20×200	D-D I 20×200-HS	D-D I 20×200SUS	M20×2.5	200	231	13	18	75	30	640	

() 内寸法はM12用です。

※特注サイズ承ります。