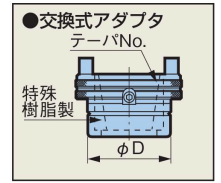
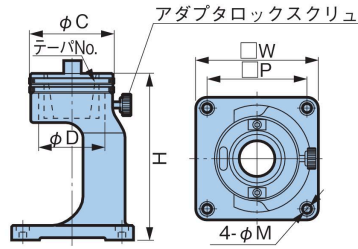


ツーリングメイト

- ブルボルトや刃具の取り付け、取り外しに!

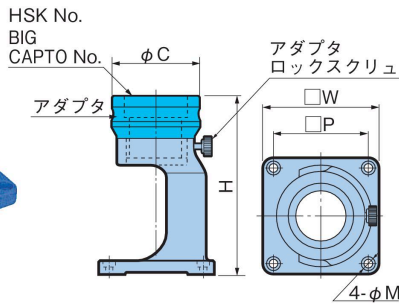


型 式	テーバNo.	φ C	φ D	H	□W	□P	φ M	アダプタ型式
TMS40-30	30	76	60	150	110	90	7 (M6用)	TMA40-30
-40	40							-40
TMS50-40	40	105	88	190	160	130	9 (M8用)	TMA50-40
-50	50							-50

1. 本体にはアダプタが1個付属しています。
 2. アダプタのみの販売もいたします。
 3. アダプタロックスクリュのみの販売もいたします。(型式:RTM0615)
 4. 作業台、定盤への取付キャップボルト(4個)は付属していません。
- ※注意: 作業台、定盤等に確実にボルト止めの上、ご使用ください。

[HSKシャンク用] (A、E、Fタイプ共用)

- ニードルローラによる独自のクランプ方式。
テーバ部を傷つけることなく、安全に工具の締め付け作業が行えます。

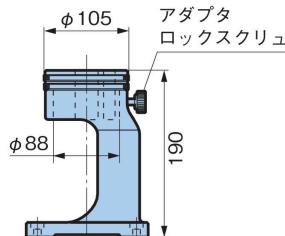


型 式	HSK No.	BIG CAPTO No.	φ C	H	□W	□P	φ M	アダプタ型式
TMS40-32R	32	—	76	165	110	90	7 (M6用)	TMA40-32R
-40R	40	C4	76	165				-40R
-50R	50	C5	76	165				-50R
-63R	63	C6	87	172	160	130	9 (M8用)	-63R
TMS50-80R	80	C8	114	215				TMA50-80R
-100R	100	—	124	219				-100R

1. 本体にはアダプタが1個付属しています。
 2. アダプタのみの販売もいたします。
 3. アダプタロックスクリュのみの販売もいたします。(型式:RTM0615)
 4. 脚部はツーリングメイトと同じです。
 5. 作業台、定盤への取付キャップボルト(4個)は付属していません。
- ※注意: 作業台、定盤等に確実にボルト止めの上、ご使用ください。

タップコレット締め付け治具 TCメイト

- タップコレットTC8、TC12、TC20、TC30の
タップの取り付け、取り外しが簡単に!



型式 TCM50

型式 TCA50

1. 本体にはアダプタが1個付属しています。
 2. アダプタのみの販売もいたします。
 3. アダプタロックスクリュのみの販売もいたします。(型式:RTM0615)
 4. 脚部はツーリングメイト(TMS50)と同じです。
 5. 作業台、定盤への取付キャップボルト(4個)は付属していません。
- ※注意: 作業台、定盤等に確実にボルト止めの上、ご使用ください。

上記ツーリングメイトをお持ちの方はアダプタを交換するだけでお使いいただけます。