

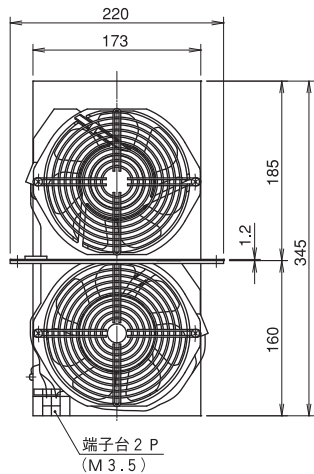
# CPXシリーズ (天井取付) CPX-03E

冷却能力：15/16 W/K

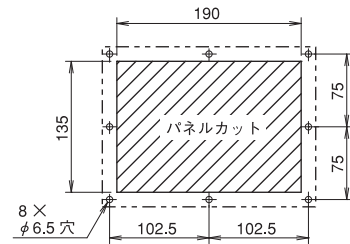
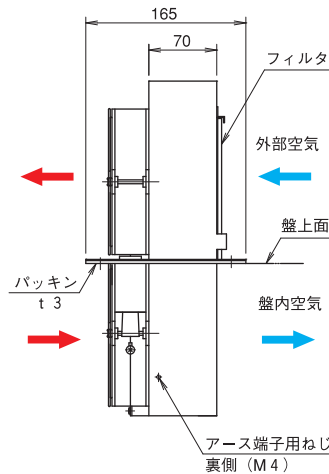
- 熱の溜りやすい天井部分の熱交換を効率的に行なえます。
- ヒートパイプの作動液に純水を使用したノンフロンタイプです。
- 制御盤内をホコリやミストから確実に遮断できる密閉構造です。



■ 外形寸法図



■ 取付寸法図



※ 盤の外側から見た図です。

■ 仕様

取付方法	天井取付	
	CPX-03E-1F	CPX-03E-2F
型式	CPX-03E-1F	CPX-03E-2F
定格能力 注1 (W/K)	15/16	
定格電圧 (V)	100	200
定格電流 注2 (A)	1.00/0.86	0.50/0.44
使用外気温度 (°C)	0~40 (盤内最高温度 60°C)	
使用湿度範囲 (%)	20~85	
ファン容量×個数 (W)	33/30 × 2	
ケース材質・色	耐食性亜鉛めっき鋼板・塗装なし	
外形寸法 (幅×高さ×奥行) (mm)	220 × 345 × 165	
質量 (kg)	3.7	

注1：定格能力は盤用熱関連機器工業会技術資料第004号に基づき測定し、JISB8616を準用し表示しています。

注2：定格電流は使用しているファンの定格電流の総和を表しています。

／で表示される数値は、左側が50Hz、右側が60Hzの値です。

- ※ 屋外で使用する場合は、日射よけ、雨水防水処理を行なってください。
- ※ 異電圧への対応も可能です。詳細はお問い合わせください。
- ※ ご使用前に必ず、「取扱説明書」をお読みのうえ、正しく・安全にお使いください。

- 屋内ヒートパイプ式熱交換器
- 屋内プレート式熱交換器
- 屋内クーラ
- 屋外ヒートパイプ式熱交換器
- 屋外クーラ
- 特殊クーラ
- その他熱関連機器

- MPX-02E \*
- MPX-03E \*
- MPX-05E \*
- MPX-07E \*
- FPX-10E \*
- FPX-14E \*
- FPX-20E \*
- NFX-05E \*

- CPX-03E
- CPX-05E
- CPX-07E
- CPX-10E
- CPX-14E
- CPX-20E
- 交換パーツオプション