

脱
塩ビ

鉛
レス

カドミ
レス

国土交通省 公共建築工事標準仕様書対応品
 日本水道協会規格 水道用ライニング鋼管用管端防食形継手 JWVA K 150 適合
 日本水道協会品質認証センター認証登録品
 日本金属継手協会規格 水道用ランニング鋼管用ねじ込み式管端防食管継手 JPF MP 003 適合
 日本金属継手協会規格 水道用ランニング鋼管用ねじ込み式管端防食管フランジ JPF MP 008 適合

絶縁
タイプ

器具接続用 [異種金属接触防止形継手]
Zシリーズ

JWVA鉛の
新基準適合品

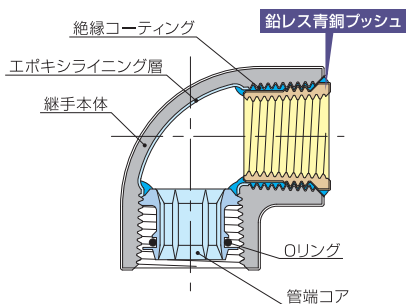
水栓類

Z



品名	水栓 エルボ	水栓 チー	水栓 ソケット
呼び(B) 型番	ZL	ZT	ZS
1/2	●		●
3/4	●	●	●
1	●		●
3/4 × 1/2	●	●	●
1 × 3/4	●	●	●
1 × 1/2		●	

品名	座付水栓 エルボ	背座付水栓 エルボ
呼び(B) 型番	ZSEL	ZBSEL
3/4 × 1/2	●	●

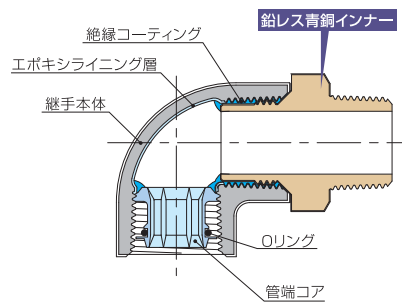


オスアダプター類

ZM



品名	エルボ	ソケット	径違い ソケット
呼び(B) 型番	ZML	ZMS	ZMRS
1/2	●	●	
3/4	●	●	
1	●	●	
1 1/4		●	
1 1/2		●	
2		●	
3/4 × 1/2			●



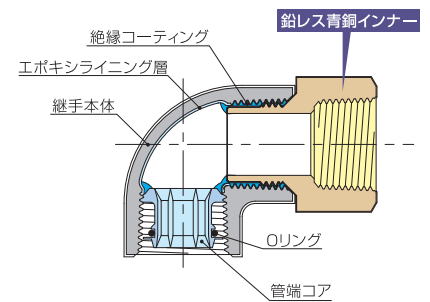
メスアダプター類

ZF



品名	エルボ	チー	ソケット
呼び(B) 型番	ZFL	ZFT	ZFS
1/2	●	●	●
3/4	●	●	●
1	●		●
1 1/4			●
1 1/2			●
2			●

品名	径違い エルボ	径違い チー	径違い ソケット
呼び(B) 型番	ZFRL	ZFRT	ZFRS
3/4 × 1/2	●	●	●



- 青銅製ねじ部には器具・水栓を接続し、ライニング鋼管は接続しないでください。
- 異種金属接触防止形コア継手は、継手とインナーの組み合わせ品であり、接合部分の腐食防止のためねじ込み作業側の継手端部にパイプレンチ等を掛けてください。