

## 外形寸法図 (取付金具 : CB)



### ● 取付金具 二山クレビス (CB)

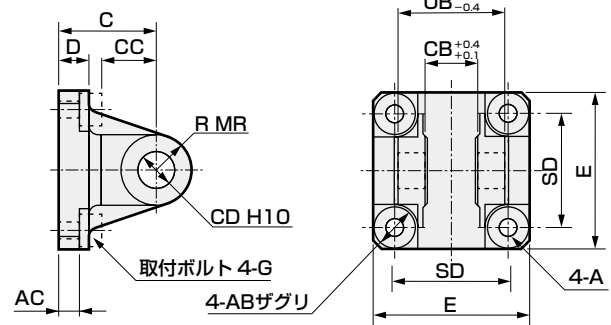
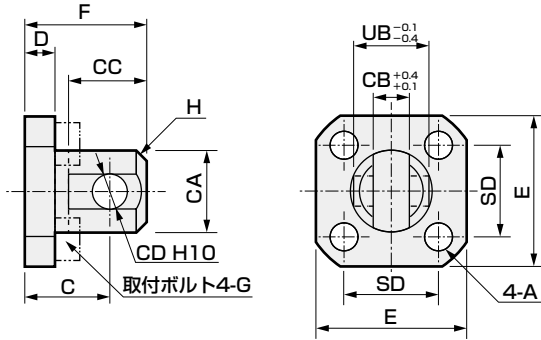
※ピン(Cリング含む)と止め輪は添付します。  
 ※揺動でご使用の場合は、高荷重形シリンダをお薦めします。

注)二山クレビス(CB)はSSD-B、SSD-D、SSD-Wには取り付けできません。

材質：鋳鉄  
 塗装処理

・φ32～φ100

材質：鋳鉄  
 塗装処理



※取付用六角穴付ボルトは4本添付します。

形番	適用内径	A	C	CA	CB	CC	CD	D	E	F	G	H	SD	UB	質量(g)
SSD-CB-12	φ12	4.5	14	13.5	6.5	13	5	5	25	20	M4×12	C1.5	15.5	12	35
SSD-CB-16	φ16	4.5	15	15	6.5	14	5	5	29	21	M4×12	C2	20	12	45
SSD-CB-20	φ20	6.5	23	24	8	22	10	8	36	33	M6×20	C4	25.5	19	140
SSD-CB-25	φ25	6.5	27	27.5	10	28	12	8	40	39	M6×20	C5	28	21	180

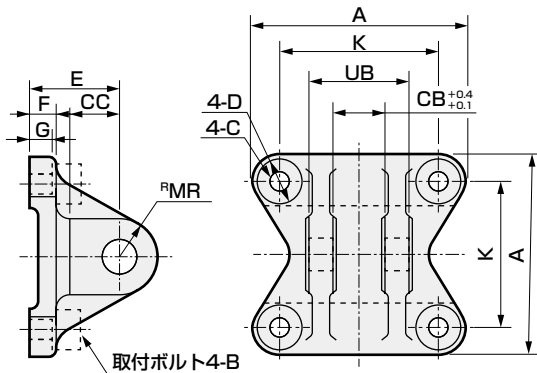
※取付用六角穴付ボルトは4本添付します。

形番	適用内径	A	AB	AC	C	CB	CC	CD	D	E	G	MR	SD	UB	質量(g)
SSD-CB-32	φ32	6.5	13	9.5	30	10	16	12	10	45	M6×20	R12	34	21	230
SSD-CB-40	φ40	6.5	14	6.5	32	18	18	12	10	52	M6×20	R12	40	36	290
SSD-CB-50	φ50	9	16	6.5	32	18	18	12	10	64	M8×20	R12	50	36	390
SSD-CB-63	φ63	11	20	7.5	37	20	24	14	10	77	M10×25	R16	60	40	630
SSD-CB-80	φ80	14	20	10.5	52	28	30	20	14	98	M12×40	R20	77	56	1530
SSD-CB-100	φ100	14	20	10.5	52	28	30	20	16	118	M12×40	R20	94	56	1900

### ● 二山クレビス (CB)

材質：鋳鉄  
 塗装処理

・φ125～φ160



※ピンと止め輪は添付します。  
 ※取付用六角穴付ボルトは4本添付します。

形番	適用内径	A	B	C	CB	CC	CD
SSD-CB-125	φ125	140	M14×50	16	32	35	25
SSD-CB-140	φ140	154	M14×50	16	36	40	28
SSD-CB-160	φ160	174	M16×60	18	40	40	32

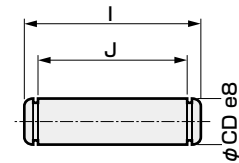
  

形番	適用内径	D	E	F	G	K	MR	UB	質量(g)
SSD-CB-125	φ125	23	63	20	18	114	25	64	3000
SSD-CB-140	φ140	23	75	22	20	128	28	72	4200
SSD-CB-160	φ160	26	75	24	22	144	32	80	6000

### ● 二山クレビス(CB)添付ピン寸法表

・φ12～φ100

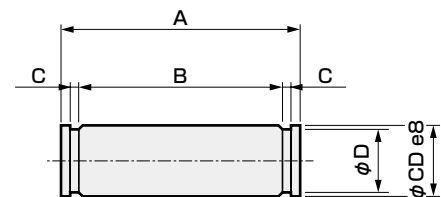
材質：鋼  
 亜鉛クロメート処理



形番	適用内径	I	J	CD	使用する止め輪	質量(g)
SSD-P-12	φ12	18	13	5	E形4	2.8
SSD-P-16	φ16	18	13	5	E形4	2.8
SSD-P-20	φ20	25	20	10	E形9	17
SSD-P-25	φ25	27	22	12	E形9	25
SSD-P-32	φ32	27	22	12	E形9	25
SSD-P-40	φ40	43.5	36.2	12	軸用C形12	39
SSD-P-50	φ50	43.5	36.2	12	軸用C形12	39
SSD-P-63	φ63	47.5	40.2	14	軸用C形14	58
SSD-P-80	φ80	64	56.2	20	軸用C形20	156
SSD-P-100	φ100	64	56.2	20	軸用C形20	156

・φ125～φ160

材質：鋼  
 亜鉛クロメート処理



形番	適用内径	A	B	C	CD	D	使用する止め輪	質量(g)
SSD-P-125	φ125	75	66.3	1.35	25	23.9	軸用C形25	250
SSD-P-140	φ140	84	74.7	1.65	28	26.6	軸用C形28	400
SSD-P-160	φ160	92	82.7	1.65	32	30.3	軸用C形32	500

- SCP※3
- CMK2
- CMA2
- SCM
- SCG
- SCA2
- SCS2
- CKV2
- CAV2・COVP/N2
- SSD2
- SSG
- SSD**
- CAT
- MDC2
- MVC
- SMG
- MSD・MSDG
- FC※
- STK
- SRL3
- SRG3
- SRM3
- SRT3
- MRL2
- MRG2
- SM-25
- ジョックキヤ
- FJ
- FK
- スピードコントロール
- 巻末