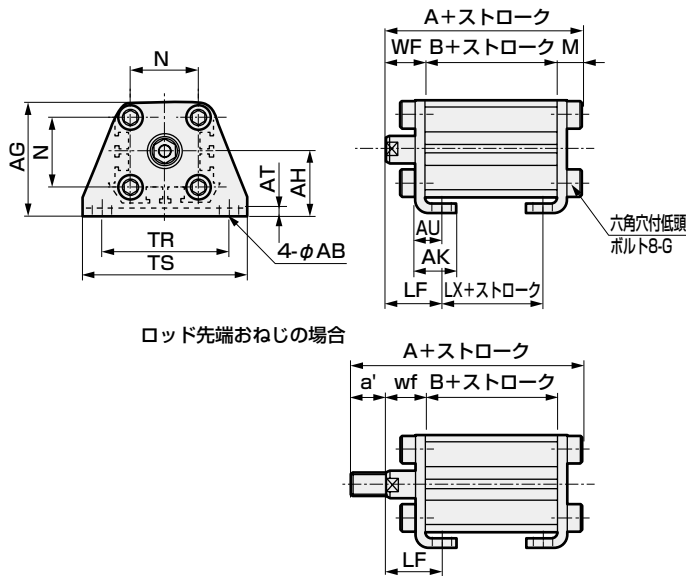


取付金具付外形寸法図



● 軸方向フット (LB) スイッチ付 SSD2-L-12~25-LB

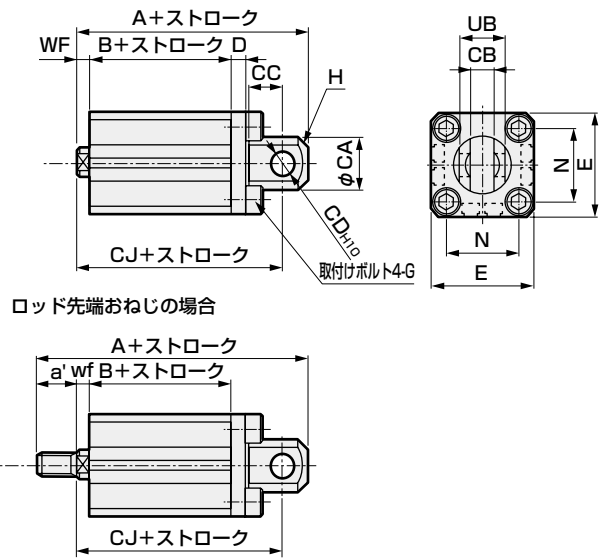


ロッド先端おねじの場合

記号	共通寸法						めねじの場合				
	AB	AG	AH	AK	AT	AU	G	N	TR	TS	M
φ12	5	29.5	17	12.5	2	8	M4×10	15.5	34	44	4.8
φ16	5	33.5	19	13	2	8	M4×10	20	38	48	4.8
φ20	7	42	24	15	3.2	9.2	M6×16	25.5	48	62	7.2
φ25	7	46	26	16.5	3.2	10.7	M6×16	28	52	66	7.2

記号	おねじの場合					
	WF	LF	A	B	LX	LX
φ12	13.5	19.5	40.3	22	10	10.5
φ16	13.5	19.5	40.3	22	10	12
φ20	14.5	20.5	51.2	29.5	17.5	14
φ25	15	22.5	54.7	32.5	17.5	15

● 二山クレビス (CB) スイッチ付 SSD2-L-12~25-CB

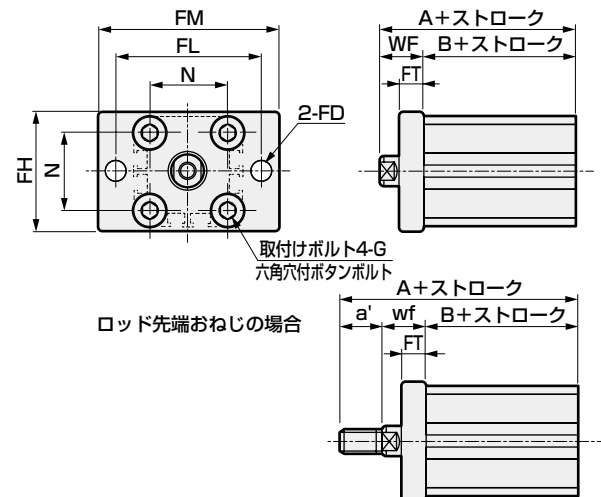


ロッド先端おねじの場合

記号	共通寸法								
	CA	CB	CC	CD	D	E	G	H	UB
φ12	12	5.2 ^{+0.2}	7	5	4	25	M4×12	C1.5	15.5
φ16	15	6.6 ^{+0.3}	8	5	5	29	M4×12	C2	20
φ20	20	8.2 ^{+0.2}	12	8	5	36	M6×16	C4	25.5
φ25	24	10.2 ^{+0.2}	14	10	5	40	M6×16	C5	28

記号	めねじの場合			おねじの場合		
	WF	A	B	CJ	a'	wf
φ12	3.5	45.5	22	39.5	10.5	3.5
φ16	3.5	46.5	22	40.5	12	3.5
φ20	4.5	61	29.5	52	14	4.5
φ25	5	67.5	32.5	57.5	17.5	5

● ロッド側フランジ (FA) スイッチ付 SSD2-L-12~25-FA

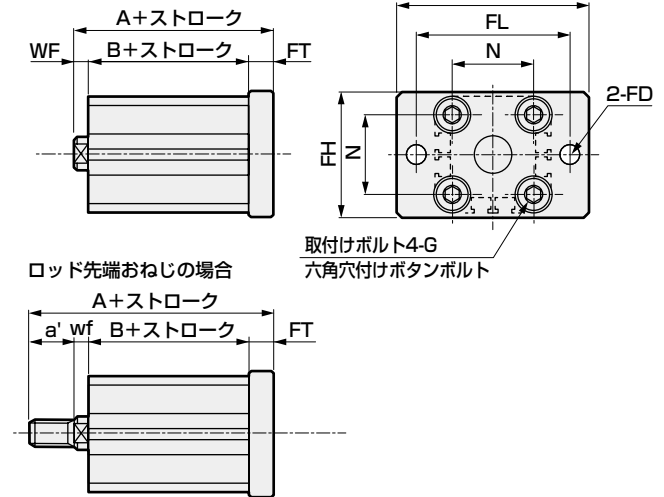


ロッド先端おねじの場合

記号	共通寸法						
	FD	FH	FL	FM	FT	N	G
φ12	4.5	25	45	55	5.5	15.5	M4×12
φ16	4.5	30	45	55	5.5	20	M4×12
φ20	6.6	39	48	60	8	25.5	M6×16
φ25	6.6	42	52	64	8	28	M6×16

記号	めねじの場合				おねじの場合		
	WF	A	B	a'	wf	A	B
φ12	13.5	35.5	22	10.5	13.5	46	22
φ16	13.5	35.5	22	12	13.5	47.5	22
φ20	14.5	44	29.5	14	14.5	58	29.5
φ25	15	47.5	32.5	17.5	15	65	32.5

● ヘッド側フランジ (FB) スイッチ付 SSD2-L-12~25-FB



ロッド先端おねじの場合

記号	共通寸法						
	FD	FH	FL	FM	FT	N	G
φ12	4.5	25	45	55	5.5	15.5	M4×12
φ16	4.5	30	45	55	5.5	20	M4×12
φ20	6.6	39	48	60	8	25.5	M6×16
φ25	6.6	42	52	64	8	28	M6×16

記号	めねじの場合				おねじの場合		
	WF	A	B	a'	wf	A	B
φ12	3.5	31	22	10.5	3.5	41.5	22
φ16	3.5	31	22	12	3.5	43	22
φ20	4.5	42	29.5	14	4.5	56	29.5
φ25	5	45.5	32.5	17.5	5	63	32.5

- SCP※3
- CMK2
- CMA2
- SCM
- SCG
- SCA2
- SCS2
- CKV2
- CAV2・COVP/N2
- SSD2**
- SSG
- SSD
- CAT
- MDC2
- MVC
- SMG
- MSD・MSDG
- FC※
- STK
- SRL3
- SRG3
- SRM3
- SRT3
- MRL2
- MRG2
- SM-25
- ジョックキヤ
- FJ
- FK
- スピードコントローラ
- 巻末