

圧力スイッチ

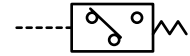
RoHS



仕様

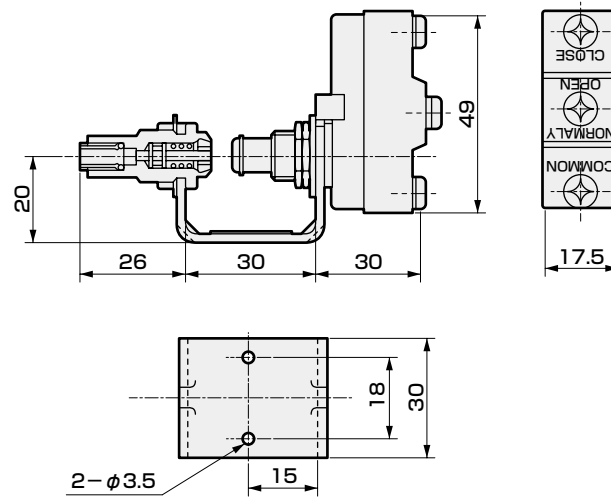
項目	PE-1
使用圧力 MPa	0.2~0.7
電気容量	15A以下…125.250.480VAC 0.5A以下…125VDC 0.25A以下…250VDC
接続方式	外径φ4ナイロンチューブ ワンタッチ接続
質量 g	102

JIS記号



形番 PE - 1

外形寸法図



エアランプ

RoHS



仕様

項目	AL-R,AL-B,AL-Y
使用圧力 MPa	0.05~0.8
パネル	表面表示用
接続方式	外径φ4ナイロンチューブ ワンタッチ接続
質量 g	51

形番

AL - R

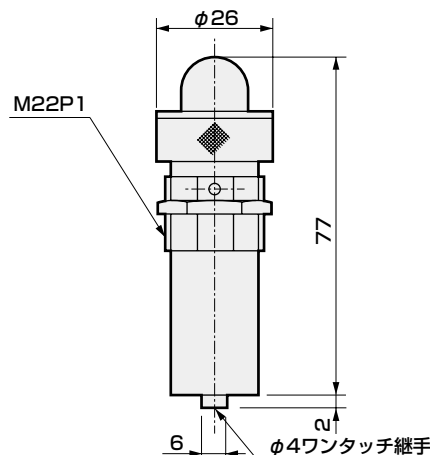
JIS記号



表示色

R	赤
B	青
Y	黄

外形寸法図



警告

本体(ローレット部)に、パイプレンチ等を掛けて過大な力を加えないでください。製品本体の破損の原因となる危険性があります。

注意

本製品の改造はしないでください。けが、破損の恐れがあります。

F.R.L
F
R
L
圧力SW
残圧排出弁
スロースタートバルブ
難燃FR
禁油R
中圧FR
ノンバーブルFRL
屋外FR
FRL (関連機器)
小形FRL
大形FRL
精密R
真空F・R
クリーンFR
電空R
エアスタ
スピードコントローラ
サイレンサ
逆止弁・チェック弁他
継手・チューブ
エアユニット
精密機器
機械式・電子式圧力SW
蓋座・密着確認SW
エアセンサ
クーラント用圧力SW
流量流量センサコントローラ
水流流量センサ
全空圧システム(トータルエア)
全空圧システム(ガマ)
冷凍式ドライヤ
乾燥剤式ドライヤ
高分子膜式ドライヤ
メインラインフィルタ
ドレン排出器他
巻末