

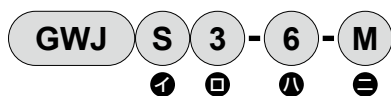
仕様

項目	GWJ
使用流体	圧縮空気
最高使用圧力 MPa	1.0
周囲温度 °C	-10~60 (但し凍結なきこと)
使用チューブ	ソフトナイロンチューブ (形番F-1532、F-1504、F-1506) ウレタンチューブ (形番U-9532、U-9504、U-9506、NU-04、NU-06) 注

注：チューブの寸法、使用温度範囲および使用圧力は814ページを参照ください。

形番表示方法

※形番の組み合わせについては、外形寸法のページ (752~754ページ) の形番の欄を参照してください。



① 形状	② 適用管外径	③ 接続口径	④ その他の組合せ
S ストレート	3 φ3.2	M3 M3×0.5	L ロング
L エルボ	4 φ4	M5 M5×0.8	D D形
Y Y形チーズ	6 φ6	6 R1/8	X バルクヘッド
T チーズ		O ねじなし	M メス形
P プラグ		B ブランクプラグ	

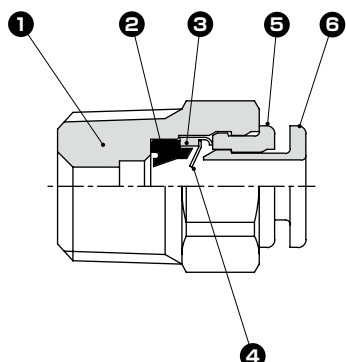
注：販売単位は10ヶ/1袋単位です。

クリーン仕様 (カタログNo. CB - 033S)

GWJ P7※

GWJ P80

内部構造および主要部品リスト



品番	名称	材質
1	本体 ※1	黄銅(無電解ニッケルメッキ処理) ポリブチレンテレフタレート
2	パッキン	ニトリルゴム
3	ホルダー	黄銅(無電解ニッケルメッキ処理)
4	チャック	ステンレス鋼
5	アウターリング	金属タイプ ; ポリアセタール 樹脂タイプ ; 黄銅(無電解ニッケルメッキ処理)
6	プッシュリング ※2	ポリアセタール

※1：片口ストレート、メスストレート、バルクヘッドの本体は黄銅(無電解ニッケルメッキ処理)となります。
 ※2：プッシュリング色は、標準：白、クリーン仕様P70：ピンク、P74：橙色、P80：水色になります。

- F.R.L
- F
- R
- L
- 圧力SW
- 残圧排出弁
- スロースタートバルブ
- 難燃FR
- 禁油R
- 中圧FR
- ノンバーブルFRL
- 屋外FR
- FRL (関連機器)
- 小形FRL
- 大形FRL
- 精密R
- 真空F・R
- クリーンFR
- 電空R
- エアスタ
- スピードコントローラ
- サイレンサ
- 逆止弁・チェック弁他
- 継手・チューブ
- エアユニット
- 精密機器
- 機械式・電子式圧力SW
- 直圧・密着確認SW
- エアセンサ
- クーラント用圧力SW
- 流量センサー・コントローラ
- 水流センサー
- 全空圧システム (トータルエア)
- 全空圧システム (ガマ)
- 冷凍式ドライヤー
- 乾燥剤式ドライヤー
- 高分子膜式ドライヤー
- メインラインフィルタ
- ドレン排出器他
- 巻末