

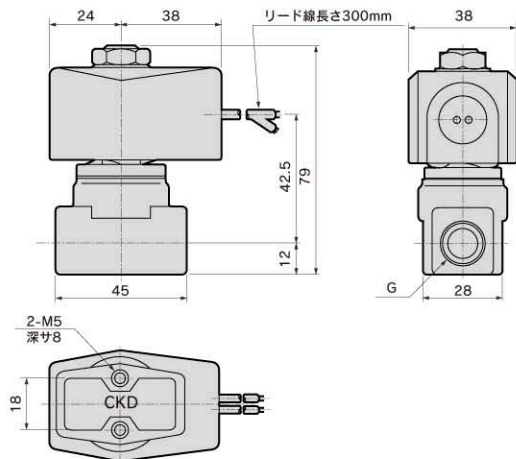
AD11・AD12 Series

外形寸法図：AD11シリーズ

 (300ページ)

●オープンフレーム形リード線タイプ

AD11-8A・10A-※□A
3A
4A
5A

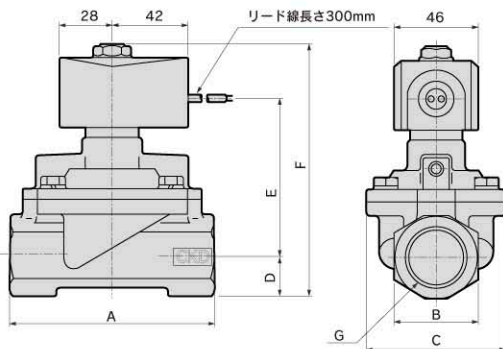


形番	G
AD11-8A-※□A	Rc1/4
AD11-10A-※□A	Rc3/8

※1：接続口径がGおよびNPTネジの場合も外形寸法は同じです。

●オープンフレーム形リード線タイプ

AD11-15A・20A・25A-※□A
3A
4A
5A



形番	A	B	C	D	E	F	G
AD11-15A-※□A	90	29	57	14.5	73.5	117	Rc1/2
AD11-20A-※□A	100	35	65	17.5	79.5	126	Rc3/4
AD11-25A-※□A	110	44	76	22	85	136	Rc1

※1：接続口径がGおよびNPTネジの場合も外形寸法は同じです。