

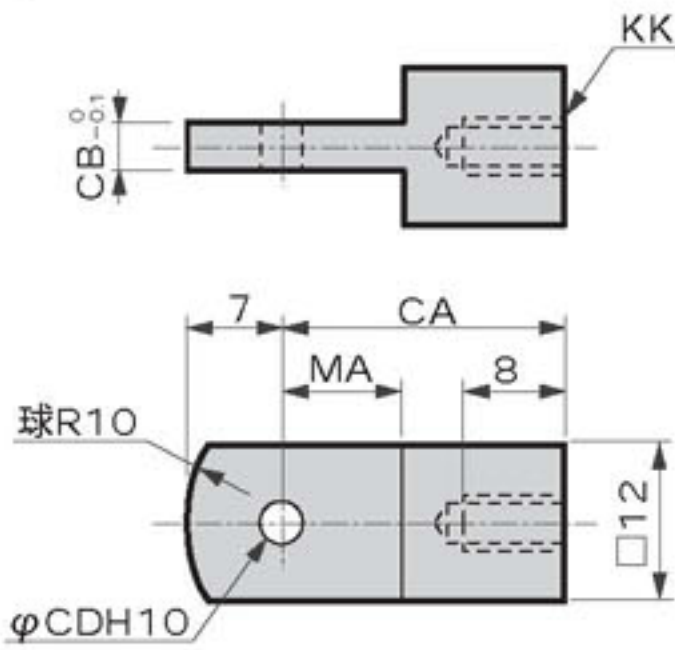
SCP※2 Series

SCP※2シリーズ共通付属品

外形寸法図

SCP※2
CMK2
CMA2
SCM
SCG
SCA2
SCS
CKV2
CA/OV2
SSD
CAT
MDC2
MVC
SMD2
MSD※
FC※
STK
ULK※
JSK/M2
JSG
JSC3
USSD
USC
JSB3
LMB
STG
STS/L
LCS
LCG
LCM
LCT
LCY
STR2
UCA2
HCM
HCA
SRL2
SRG
SRM
SRT
MRL2
MRG2
SM-25
CAC3
UCAC
RCC2
MFC
SHC
GLC
巻末

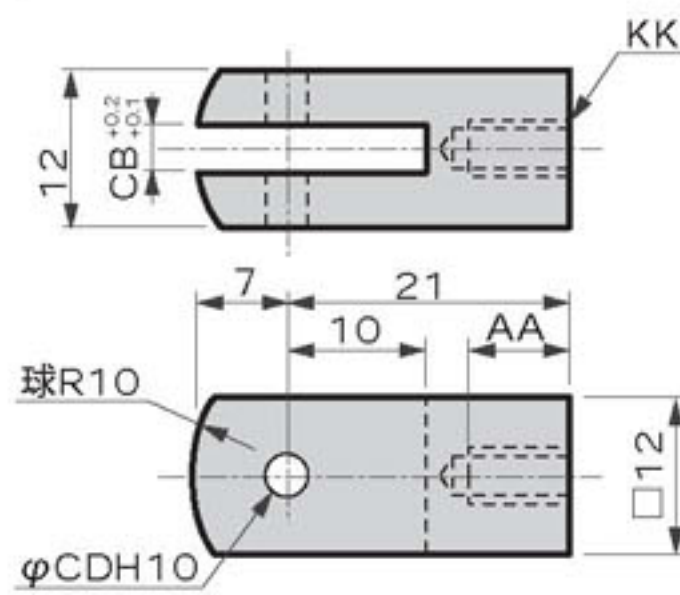
●一山ナックル (I) 材質：銅



形番	適用チューブ内径 (mm)	CA	CB	CD	KK	MA	質量 (g)
P2-I-10	φ10	21	3.1	3.2 ^{+0.048} ₀	M4	9	17
P2-I-16	φ16	25	6.4	5 ^{+0.048} ₀	M5	14	21

●二山ナックル (Y) 材質：銅

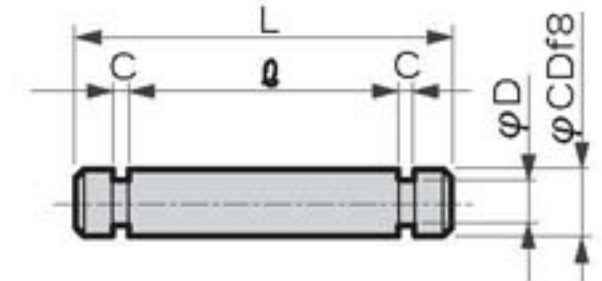
●二山ナックル (Y) 材質：銅



●注：ピンと止め輪は添付します。

形番	AA	CB	CD	KK	質量 (g)
P2-Y-10	8	3.2	3.2 ^{+0.048} ₀	M4	25
P2-Y-16	10	6.5	5 ^{+0.048} ₀	M5	20

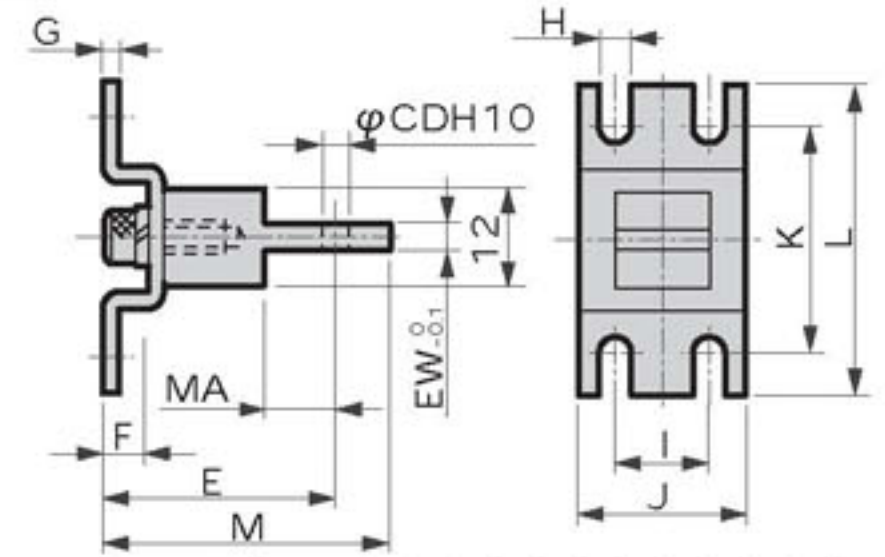
●ナックル ブラケット 用ピン (P) クレビス 材質：ステンレス鋼



形番	適用チューブ内径 (mm)	適用	C	D	φD	φCDf8	L	質量 (g)
P2-P-10	10	ナックル・ブラケット・クレビス	0.6	2.5	3.2 ^{-0.010} _{-0.028}	13	17	1.2
P2-P-10Z		Z用クレビス					16	20
P2-P-16	16	ナックル・ブラケット	0.7	4	5 ^{-0.010} _{-0.028}	13	18	3.0
P2-P-16A		クレビス					19	24

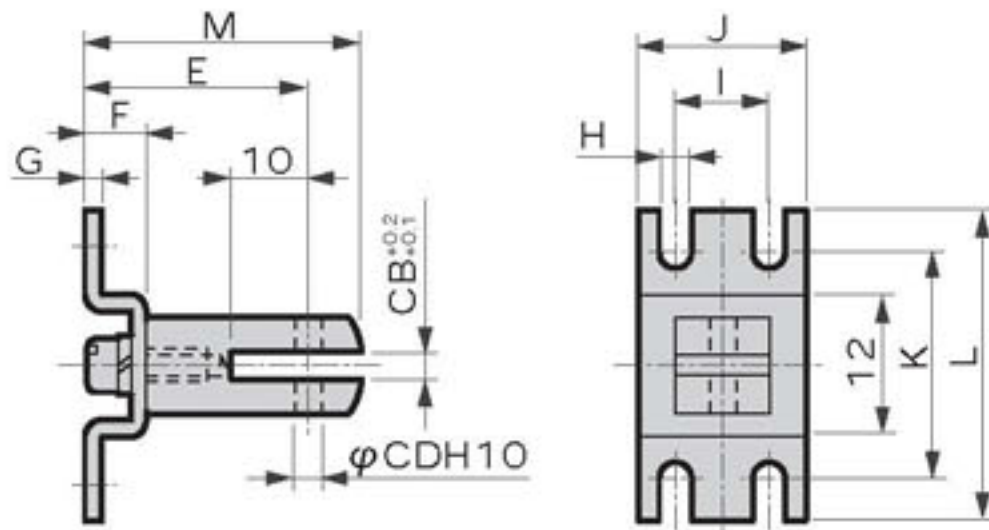
注：二山ナックル使用の際のピンと止め金具は製品に添付してあります。

●一山ブラケット (B1) 材質：銅



形番	適用チューブ内径 (mm)	CD	E	EW	F	G	H	I	J	K	L	MA	質量 (g)
P2-B1-10	φ10	3.2 ^{+0.048} ₀	29	3.1	8	2	4.2	12	22	30.2	40	36	9
P2-B1-16	φ16	5 ^{+0.048} ₀	31	6.4	10	2.3	5.2	16	28	35.2	48	38	14

●二山ブラケット (B2) 材質：銅



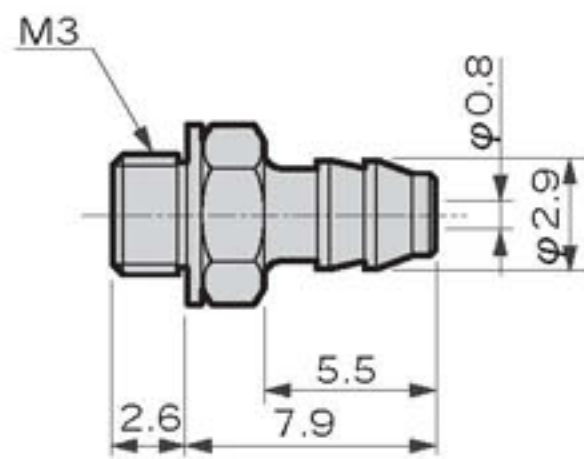
形番	適用チューブ内径 (mm)	CD	E	CB	F	G	H	I	J	K	L	M	質量 (g)
P2-B2-10	φ10	3.2 ^{+0.048} ₀	29	3.2	8	2	4.2	12	22	30.2	40	36	44
P2-B2-16	φ16	5 ^{+0.048} ₀	31	6.5	10	2.3	5.2	16	28	35.2	48	38	44

●ペンシルシリンダ用ホースニップル (販売単位 10個/1袋)

●バープ継手



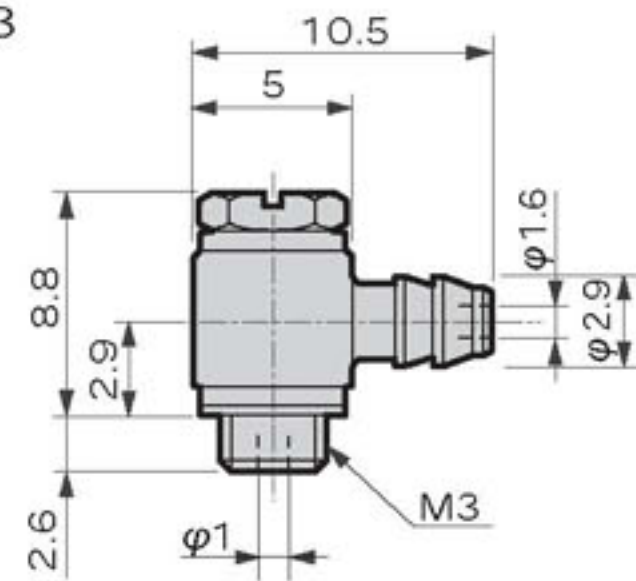
ストレート・FTS4-M3



有効断面積 0.4mm² 適用管外径 φ3.2、φ4



エルボ・FTL4-M3

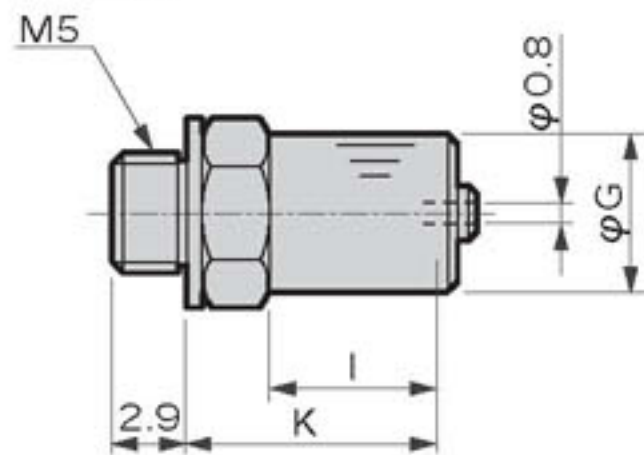


有効断面積 0.4mm² 適用管外径 φ3.2、φ4

●クランプ継手

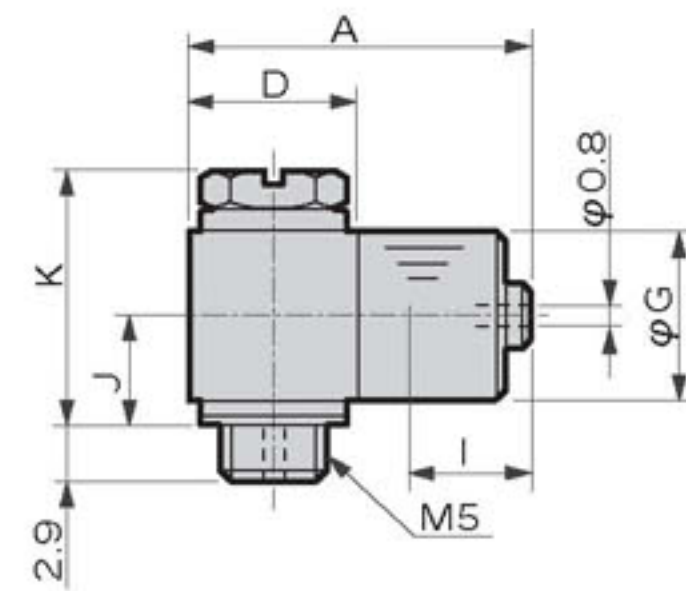


ストレート・FCS



形番	適用管外径	G	I	K	質量 (g)	有効断面積 (mm ²)
FCS4-M5P	φ4	7	4.3	11.7	3.2	0.35
FCS6-M5P	φ6	9	5	12.4	4.5	0.35

エルボ・FCL



形番	適用管外径	A	D	G	I	J	K	質量 (g)	有効断面積 (mm ²)
FCL4-M5P	φ4	16.1	8	7	4.3	5.1	11.6	6.8	0.35
FCL6-M5P	φ6	17.8	9	9	5	6.1	13.6	10.1	0.35