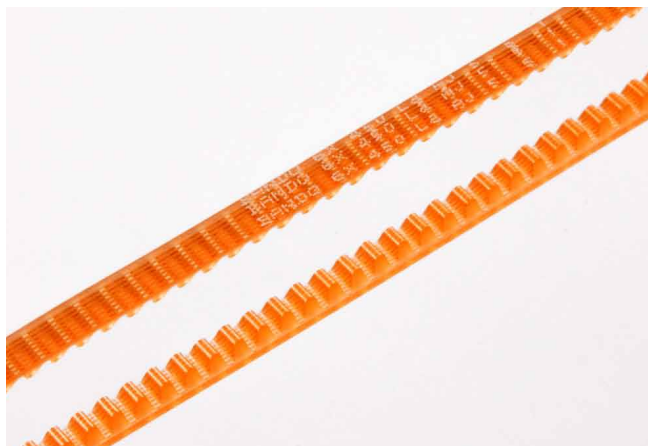


バンコラン®Vベルト



【特長】

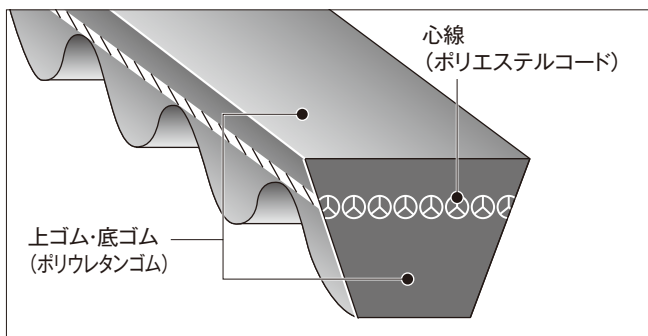
- 柔軟性・摩擦係数が高いため、省スペースな設計が可能
- ゴム落ちのないクリーンな伝動が可能

【用途】

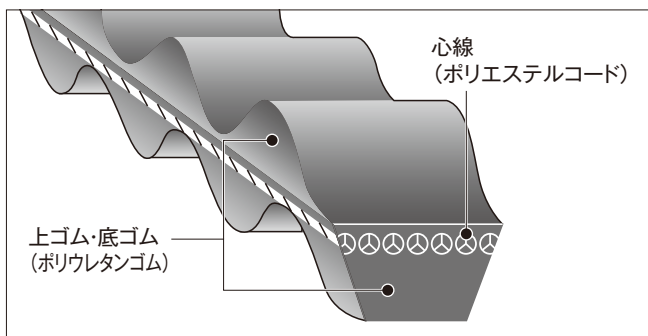
- VP/BCタイプは、ポリウレタン単体のVベルトで、軸間固定での使用に適します。
 - 熱融着できるバンコードタイプは、自由なベルト長さでの使用に適します。
 - その他特殊な用途にも、特殊仕様品として対応しています。
- マシンや洗濯機等の電気製品や、ATM等自動化機器の駆動、搬送用途

【構造】

●VCタイプ(内面コグ付)



●DCタイプ(両面コグ付)

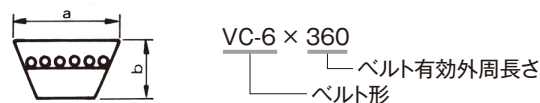


バンコランVベルトVCタイプ、DCタイプは、特有のコグ形状を持つ、心体入り的小形Vベルトです。

【標準サイズ】

●表示例

VCタイプ・DCタイプ



ベルト形	a×b (mm)	ベルト呼び長さ
VC-6	6×4	207, 220, 232, 250, 260, 261, 270, 280, 289, 290, 297, 300, 315, 320, 330, 340, 343, 345, 349, 350, 360, 370, 380, 381, 390, 400, 407, 410, 414, 420, 430, 432, 440, 444, 450, 460, 466, 470, 480, 485, 490, 500, 511, 520, 530, 540, 550, 561, 587, 600, 613, 628, 650, 663, 700, 713, 730, 750, 760, 764, 800, 821, 850, 866
DC-6	6×4	200, 210, 230, 240, 250, 260, 270, 277, 280, 290, 300, 310, 315, 320, 330, 340, 345, 350, 360, 365, 370, 375, 380, 390, 400, 450, 500, 520, 540

【特殊仕様】

下表のような特殊な用途にも、特殊仕様品として対応しています。当社にお問い合わせください。

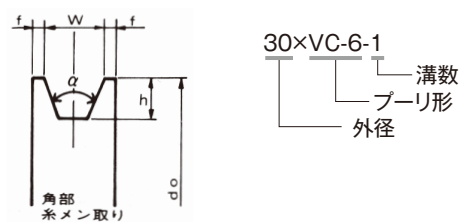
適用用途	タイプ	a×b (mm)
13~18mmの小プーリに対して	VC	4×2.5
マシンベルトJISⅡ形	VC/DC	6×3.5
VベルトM形の小プーリ(30~40mm)に対して	VC	10×6.0

※硬貨や紙の送りで、ライドアウト精度が必要な場合も当社にご相談ください。

【プーリ】

バンコランVベルトのプーリは次の溝寸法のものをご使用ください。

●表示例



プーリ形	W	h	f	溝角度 $\alpha \pm 0.5^\circ$	
				外径(do)範囲	α (度)
VC-6 DC-6	5.6	5.0	2.0	16 < do ≤ 20	36
				20 < do ≤ 50	37
				50 <	38