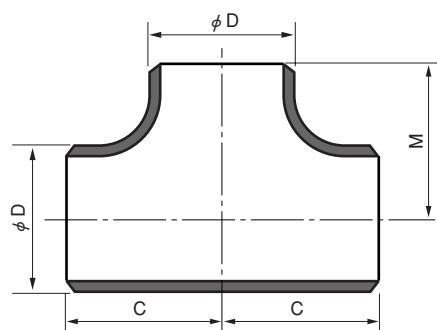


同径 T の形状・寸法



同径 T



単位：mm

径の呼び		外径 ϕD	中心から端面までの距離	
A	B		C	M
15	1/2	21.7	25.4	25.4
20	3/4	27.2	28.6	28.6
25	1	34.0	38.1	38.1
32	1 1/4	42.7	47.6	47.6
40	1 1/2	48.6	57.2	57.2
50	2	60.5	63.5	63.5
65	2 1/2	76.3	76.2	76.2
80	3	89.1	85.7	85.7
90	3 1/2	101.6	95.3	95.3
100	4	114.3	104.8	104.8
125	5	139.8	123.8	123.8
150	6	165.2	142.9	142.9
200	8	216.3	177.8	177.8
250	10	267.4	215.9	215.9
300	12	318.5	254.0	254.0
350	14	355.6	279.4	279.4
400	16	406.4	304.8	304.8
450	18	457.2	342.9	342.9
500	20	508.0	381.0	381.0
550	22	558.8	419.1	419.1
600	24	609.6	431.8	431.8