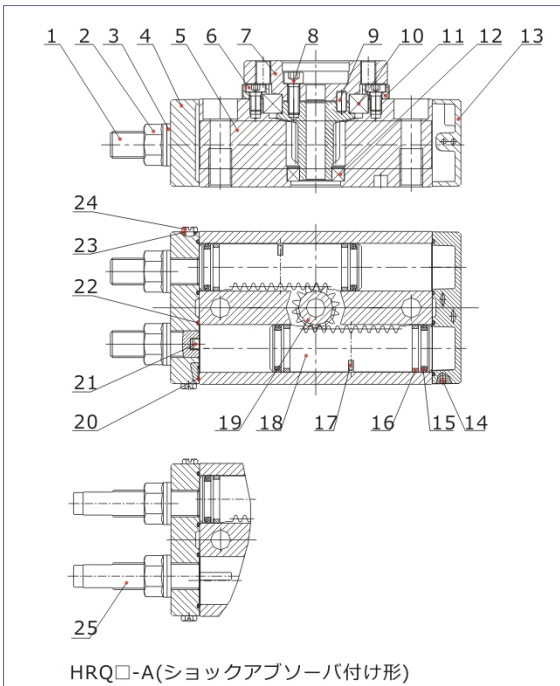


HRQシリーズ

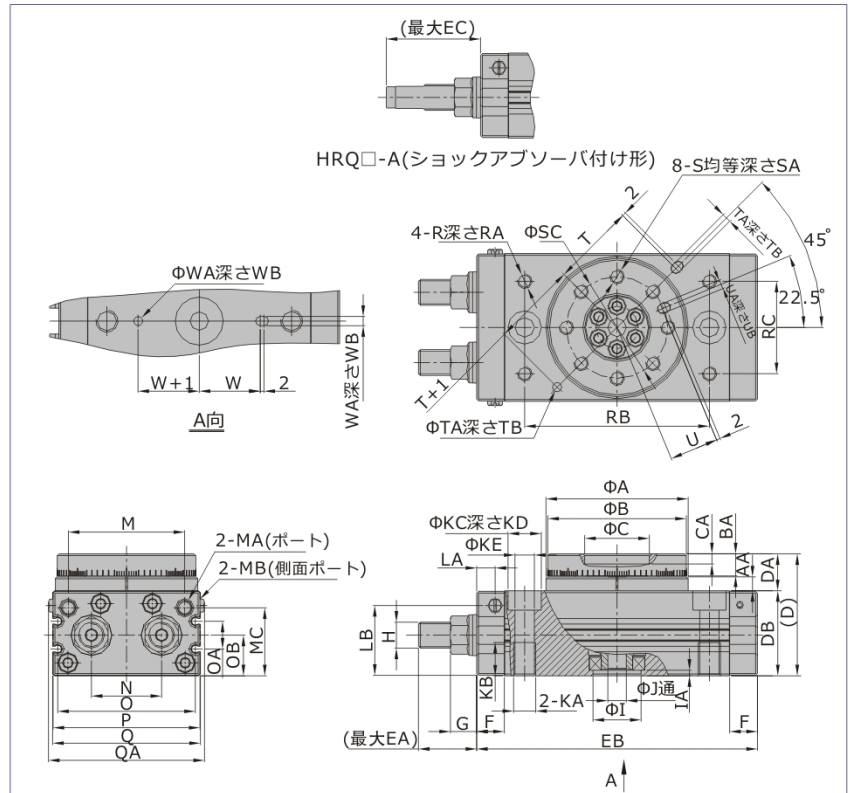
内部構造及び材質



HRQ□-A(ショックアブソーバ付形)

番号	品名	材質
1	調整ねじ	炭素鋼
2	六角穴けフランジナット	炭素鋼
3	ガスケット	素鋼ゴム付け
4	ロッド側カバー	アルミ合金
5	本体	アルミ合金
6	六角穴付ボルト	炭素鋼
7	ダイヤル盤	アルミ合金
8	六角穴ボルト	ステンレス
9	位置決めピン	炭素鋼
10	深溝玉軸受	軸受鋼
11	バアリング押工	アルミ合金
12	深溝玉軸受	軸受鋼
13	エンドカバー	アルミ合金
14	鋼球	ステンレス
15	ピストンOリング	NBR
16	耐摩耗パッキン	摩擦材
17	磁石	稀土材料
18	ラック	ステンレス
19	歯車	クロムモリブデン鋼
20	Oリング	NBR
21	耐摩耗パッキン	NBR
22	Oリング	NBR
23	Oリング	NBR
24	六角ボルト	ステンレス
25	ショックアブソーバ	

外形寸法図



規格/記号	A	AA	B	BA	C	CA	D	DA	DB	EA	EB	EC	F
10	46(h9)	4.5	45(h9)	8	20(H9)	4.5	47	13	34	17.5	92	28.5	9.5
20	61(h9)	6.5	60(h9)	10	28(H9)	6.5	54	17	37	26	117	37	11
30	67(h9)	6.5	65(h9)	10	32(H9)	5	57	17	40	25.5	127	36.5	11.5
50	77(h9)	7.5	75(h9)	12	35(H9)	5.5	66	20	46	31.5	152	51	15

規格/記号	G	H	I	IA	J	KA	KB	KC	KD	KE	LA	LB	M
10	9.5	M10×1.0	15(H9)	3	5	M8×1.25	12	11	6.5	6.8	4.5	29	34.5
20	9.5	M10×1.0	17(H9)	2.5	9	M10×1.5	15	14	8.5	8.6	6	30	47
30	9.5	M10×1.0	22(H9)	3	9	M10×1.5	15	14	8.5	8.6	6.5	34	50
50	14	M14×1.5	26(H9)	3	10	M12×1.75	18	18	10.5	10.5	10	38	63

規格/記号	MA	MB	MC	N	O	OA	OB	P	Q	QA	R	RA	RB
10	M5×0.8	M5×0.8	27.8	20.5	45	13.5	15.5	49.5	50	54.5	M5×0.8	8	60
20	M5×0.8	M5×0.8	30	27.5	59	12	16	64.5	65	69.5	M6×1.0	8	76
30	1/8"	M5×0.8	32	29	64	13.5	18.5	69.5	70	74.5	M6×1.0	8	84
50	1/8"	M5×0.8	38	38	74.5	15	22	79.5	80	84.5	M8×1.25	8	100

規格/記号	RC	S	SA	SC	T	TA	TB	U	UA	UB	W	WA	WB
10	27	M5×0.8	8	32	27	3(H9)	3.5	15	3(H9)	3.5	19	3(H9)	3.5
20	34	M6×1.0	10	43	36	4(H9)	4.5	20.5	4(H9)	4.5	24	4(H9)	4.5
30	37	M6×1.0	10	48	39	4(H9)	4.5	23	4(H9)	5	28	4(H9)	4.5
50	50	M8×1.25	12	55	45	5(H9)	5.5	26.5	5(H9)	6	33	5(H9)	5.5



HRQ