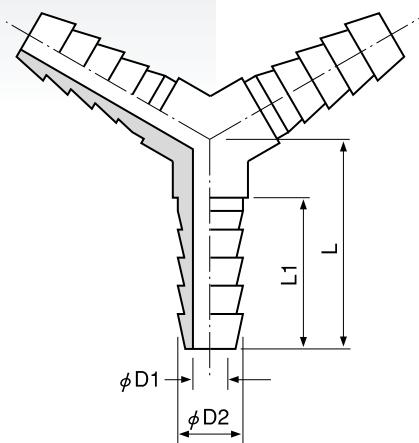
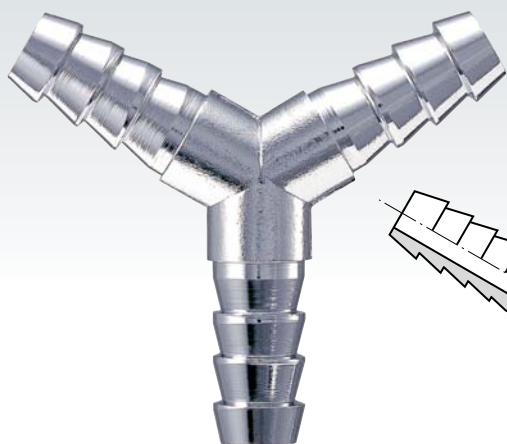


三方接手 (メッキ付)

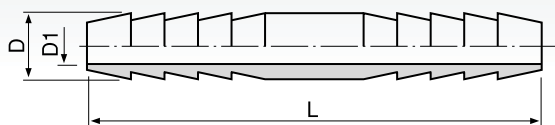
C3771BD



品番	寸法 (mm)			
	$\phi D1$	$\phi D2$	L1	L
HY-3007	4	7	18	27
HY-3008	4.5	8	18	27
HY-3009	5	9	18	27
HY-3010	7	10.5	25	35
HY-3014	9	14	25	35

ホース接手

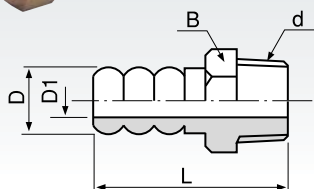
C3604BD



品番	寸法 (mm)		
	ϕD	$\phi D1$	L
HH-2006	6	3	55
HH-2007	7	4	55
HH-2008	8	5	65
HH-2009	9	6	65
HH-2010	10.5	8	70
HH-2012	12	8	70
HH-2040	12.7	8	70
HH-2014	14	10	75
HH-2016	16	11	80
HH-2019	19	15	90
HH-2020	20.5	16	90

水口ホースニップル (丸型)

C3604BD



品番	取付ネジ	寸法 (mm)			
		ϕD	$\phi D1$	B	L
MH-1112	PT1/8	11	6	12	33
MH-1222	PT1/4	11	6	14	33