

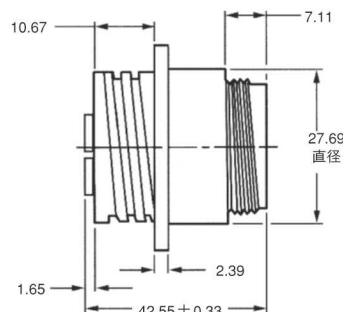
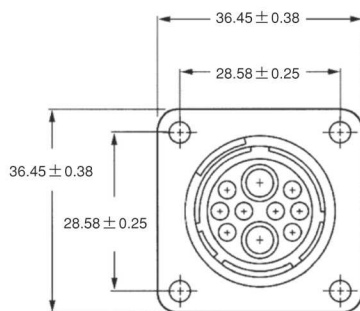
ツーピース構造シールド CPC コネクタ シリーズ 6

シリーズ 6  
シールド  
逆極性

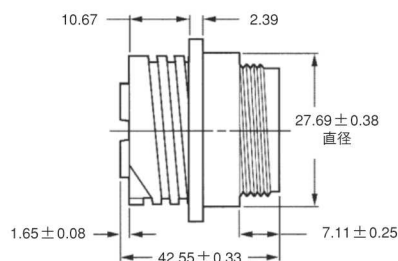
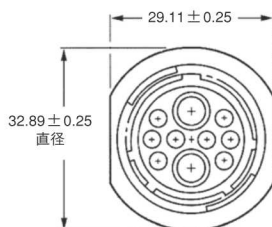


材質：  
ハウジング ガラス繊維入り  
ナイロン、UL94V-0、黒

角型フランジ付リセプタクル(フランジ シール型番：81665-□<P.275記載>を使用)

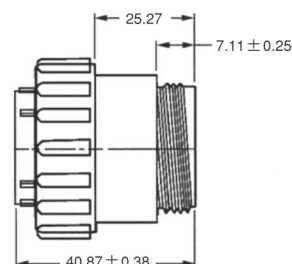
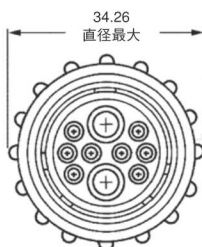


フリーハンギング リセプタクル



プラグ交換用カブリング	
シェル サイズ	型番
17 - 10	213810-1

プラグ(フル インターフェイス シール付)



※ワイヤ シールはケーブル クランプ キット213902-3 または213904-3が 必要です。詳細については図面 お取り寄せの上、ご確認ください。

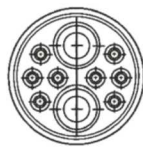
逆極性

配列	角型フランジ付 リセプタクル	フリーハンギング リセプタクル	プラグ
17 - 10 コネクタ	213893-2	213894-2	213906-1
17 - 10 ワイヤ シール キット	213900-1	213900-1	213900-1

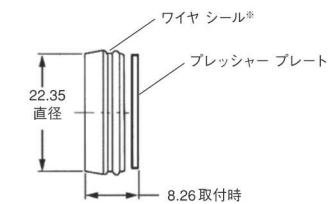
キットはシリコン ワイヤ シールおよびプレッシャー プレートを含む。



リセプタクル  
背面図



プラグ  
背面図



プラグ/リセプタクル  
側面図

表中の型番はコネクタのものです。コンタクトは別途注文が必要です。

注：パワー コントクトは最小絶縁被覆外径 3.96mm；最大絶縁被覆外径 6.60mm  
信号コンタクトは最小絶縁被覆外径 1.50mm；最大絶縁被覆外径 3.30mm

注：すべての型番はRoHS適合製品です。

