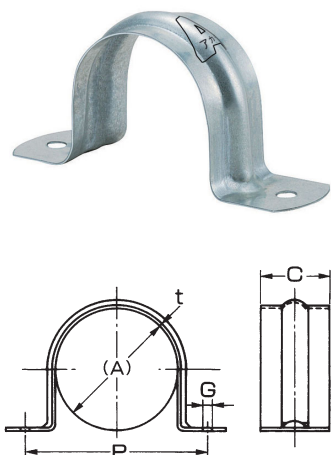


A10430 サドルバンド



SGP管用のサドルバンド。

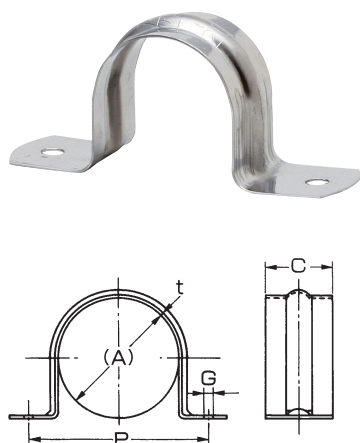
- 固定にはビスをご使用ください。
- φ10、φ15などの小口径もあります。
- 溶融亜鉛めっき銅板製。

品番コード A10430 サドルバンド

単位 (mm)

サイズコード	径 称 (A)	呼び径 (B)	適合管外径	t	C	G	P	入 数 (個)
0039	13A	$\frac{3}{8}$	17.3	0.5	19	φ4	38	150×20
0043	16A	$\frac{1}{2}$	21.7	0.5	19	φ4	47	150×20
0058	20A	$\frac{3}{4}$	27.2	0.5	19	φ4	52	150×20
0062	25A	1	34.0	0.5	21	φ4	60	100×18
0077	32A	$1\frac{1}{4}$	42.7	0.5	21	φ4	68	100×18
0081	40A	$1\frac{1}{2}$	48.6	0.8	21	φ4	73	80×18
0096	50A	2	60.5	0.8	21	φ4	87	60×18

A10452 ステンサドル



ステンレス鋼管用のサドルバンド。

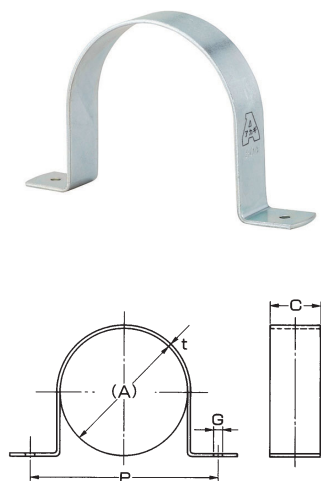
- SGP管にご使用の場合は、電食防止処理(防食テープなど)を行ってください。⚠注意
- 固定にはビスをご使用ください。
- SUS 430製。

品番コード A10452 ステンサドル

単位 (mm)

サイズコード	径 称 (A)	呼び径 (B)	適合管外径	t	C	G	P	入 数 (個)
0017	13A	$\frac{3}{8}$	17.3	0.5	19	φ4	38	150×20
0021	16A	$\frac{1}{2}$	21.7	0.5	19	φ4	47	150×20
0036	20A	$\frac{3}{4}$	27.2	0.5	19	φ4	52	150×20
0055	25A	1	34.0	0.5	21	φ4	59	100×18
0060	32A	$1\frac{1}{4}$	42.7	0.5	21	φ4	73	100×18
0074	40A	$1\frac{1}{2}$	48.6	0.8	21	φ4	75	80×18
0089	50A	2	60.5	0.8	21	φ4	89	60×18

A10431 厚サドル



SGP管用のサドルバンド。

- 固定にはAピン、ビスなどをご使用ください。
- 電気亜鉛めっき仕上げ。

品番コード A10431 厚サドル

単位 (mm)

サイズコード	径 称 (A)	呼び径 (B)	適合管外径	t	C	G	P	入 数 (個)
0017	15A	$\frac{1}{2}$	21.7	2.3	24	φ5	50	600
0021	20A	$\frac{3}{4}$	27.2	2.3	24	φ5	57	500
0036	25A	1	34.0	2.3	24	φ5	63	400
0055	32A	$1\frac{1}{4}$	42.7	2.3	24	φ5	72	300
0060	40A	$1\frac{1}{2}$	48.6	2.3	24	φ5	77	270
0074	50A	2	60.5	2.3	24	φ5	90	200
0089	65A	$2\frac{1}{2}$	76.3	2.3	24	φ5	113	300
0093	80A	3	89.1	2.3	24	φ5	125	300
0106	100A	4	114.3	2.3	24	φ5	150	240
0125	125A	5	139.8	3.2	32	φ10	185	90
0130	150A	6	165.2	3.2	32	φ10	205	60
0144	200A	8	216.3	3.2	32	φ10	255	40