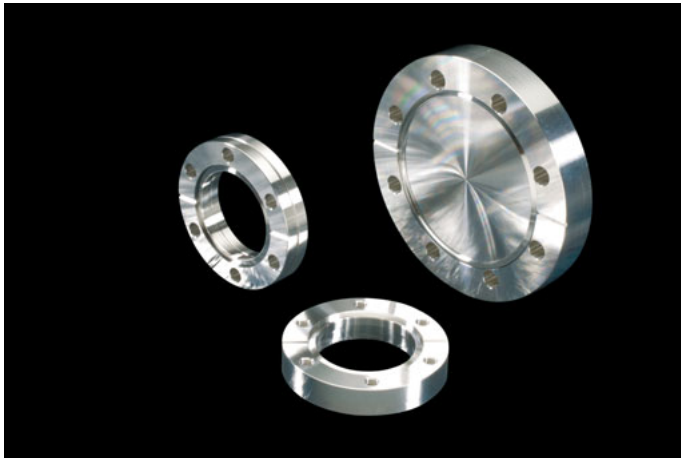


◆ ICF FLANGE SERIES ◆ ICFフランジシリーズ

Dimensions 単位:mm

ICF ROTATABLE FLANGE ICF回転フランジ

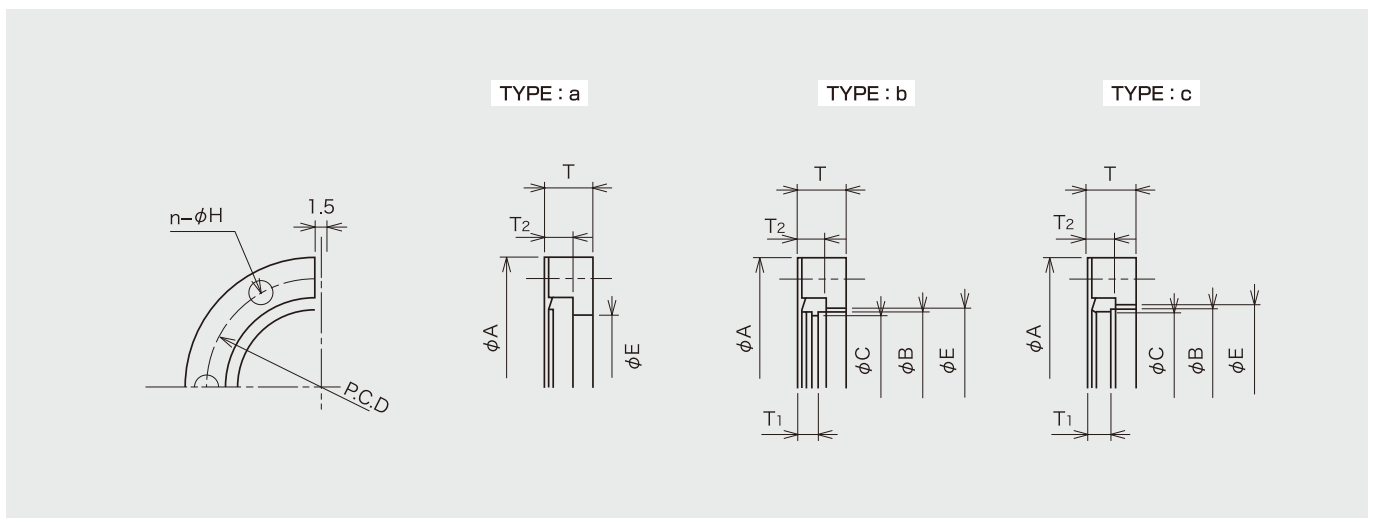
(Material 材質:SUS304L or 316L)



SUS304L is standard for the Flange products.
Please specify “-6L” the end of the code, if SUS316L required.
Please specify “-R” the end of the code, if ROTATABLE FLANGE required.
For boltholes, please specify “H” for THRU or “T” for TAPPED.
Extra sizes are available to order.

フランジは通常SUS304L製です。
SUS316Lの場合は、型番末に「-6L」と指示下さい。
回転フランジの場合は、型番末に「R」と指示下さい。
ボルト穴は、H=ホール、T=タップで指示下さい。
特殊寸法も製作いたします。

No.	Product code フランジ型番	Type 形状	φA	φE	φB	φC	T	T1	T2	P.C.D	Pipe dia.(outer dia.)パイプ外径
1	ICF70-RH	a	70	39.0	—	—	12.7	—	7.6	58.7	—
2	ICF70- 27.2RH	b	70	39.0	27.5	25.2	12.7	5.3	7.6	58.7	27.2
3	ICF70- 34RH	b	70	39.0	34.3	32.0	12.7	5.3	7.6	58.7	34.0
4	ICF70- 38RH	b	70	39.0	38.5	35.5	12.7	5.3	7.6	58.7	38.0
5	ICF70- 41RH	b	70	42.0	41.5	38.5	12.7	5.3	7.6	58.7	41.0
6	ICF70- 42.7RH	c	70	43.5	43.1	41.0	12.7	5.3	7.6	58.7	42.7
7	ICF114-RH	a	114	67.0	—	—	17.5	—	12.7	92.1	—
8	ICF114- 60.5RH	b	114	67.0	60.8	58.5	17.5	9.5	12.7	92.1	60.5
9	ICF114- 63.5RH	b	114	67.0	64.0	61.0	17.5	9.5	12.7	92.1	63.5
10	ICF152-RH	a	152	105.0	—	—	20.0	—	14.3	130.2	—
11	ICF152-101.6RH	b	152	105.0	102.0	97.0	20.0	11.0	14.3	130.2	101.6
12	ICF203-RH	a	203	155.5	—	—	22.0	—	15.8	181.0	—
13	ICF203-153RH	b	203	155.5	153.5	148.5	22.0	12.5	15.8	181.0	153.0
14	ICF253-RH	a	253	206.5	—	—	25.0	—	17.2	231.8	—
15	ICF253-203RH	b	253	206.5	203.5	198.5	25.0	12.5	17.2	231.8	203.0



NWシリーズ

クラフシリーズ

アダプターシリーズ

超高真空ICFシリーズ

JISシリーズ

ISOシリーズ

フレキ・ペローシリーズ

関連製品