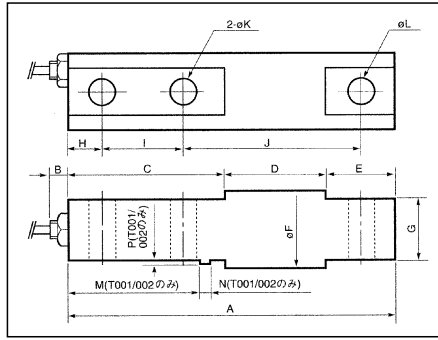
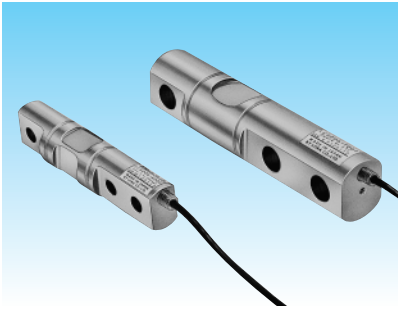


# LC-5206シリーズ

## ビーム型ロードセル／タンク・フロアスケールタイプ

取付け容易なフロアスケール、タンクスケール向き。  
耐衝撃性を向上。  
引張り・圧縮の両用。



型式名	定格容量 (質量)
LC5206-K300	3kN (305.9kg)
LC5206-K500	5kN (509.9kg)
LC5206-T001	10kN (1.020t)
LC5206-T002	20kN (2.039t)

**仕様**

- 定格出力 ———— 2.0394mV/V±0.2%
- 許容過負荷 ———— 200% of R.C.
- 限界過負荷 ———— 200% of R.C.
- 総合誤差 ———— 0.02% of R.O.
- 推奨印加電圧 ———— DC5~12V
- 最大印加電圧 ———— DC15V
- 零バランス ———— ±1% of R.O.
- 入力端子間抵抗 ———— 約400Ω
- 出力端子間抵抗 ———— 350±3.5Ω
- 絶縁抵抗 ———— 5000MΩ/DC50V
- 温度補償範囲 ———— -10℃~60℃
- 零点の温度影響 ———— 0.07% of R.O./10℃
- 出力の温度影響 ———— 0.02% of Load/10℃ Typ.
- ケーブル太さ/長さ ———— φ6/3m  
φ6/5m (T001/T002)
- 防塵・防水 ———— IP67

型式名	A	約B	C	D	E	F	G	H	I	J	K	L	M	N	P	自重(質量)(kg)
LC5206-K300/K500	137	10	52	55	30	31	19	16	25	83	10.5	10.5	-	-	-	0.7
LC5206-T001/T002	185	10	88	57.5	39.5	43.2	35	19	44.5	102.5	17	17	72.5	5.5	0.8	1.7

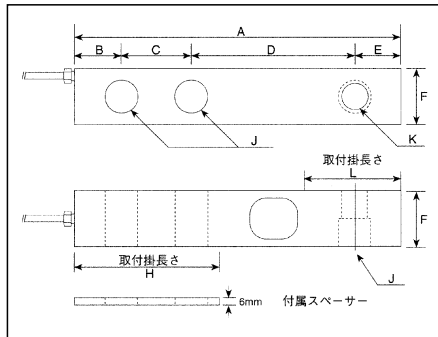
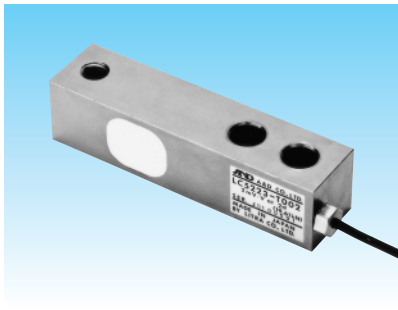
単位=mm

ケーブルカラー  
赤 電源+  
白 電源-  
緑 出力+  
青 出力-  
黄 シールド

# LC-5223シリーズ

## ビーム型ロードセル／台秤・タンクタイプ

タンク・ホッパの他、台秤としても最適。  
防湿処理が施されて、小型・軽量の角断面ビーム型で取扱いが簡単。  
引張り・圧縮の両用。



型式名	定格容量 (質量)
LC5223-K500	5kN (509.9kg)
LC5223-T001	10kN (1.020t)
LC5223-T1.5	15kN (1.530t)
LC5223-T002	20kN (2.039t)
LC5223-T003	30kN (3.059t)
LC5223-T005	50kN (5.099t)

**仕様**

- 定格出力 ———— 2.0394mV/V±0.2%
- 許容過負荷 ———— 150% of R.C.
- 限界過負荷 ———— 200% of R.C.
- 総合誤差 ———— 0.03% of R.O.
- 推奨印加電圧 ———— DC5~12V
- 最大印加電圧 ———— DC15V
- 零バランス ———— ±1% of R.O.
- 入力端子間抵抗 ———— 約400Ω
- 出力端子間抵抗 ———— 350±3.5Ω
- 絶縁抵抗 ———— 5000MΩ/DC50V
- 温度補償範囲 ———— -10℃~60℃
- 零点の温度影響 ———— 0.07% of R.O./10℃
- 出力の温度影響 ———— 0.02% of Load/10℃
- ケーブル太さ/長さ ———— φ4/3m
- 防塵・防水 ———— IP67

型式名	A	B	C	D	E	F	H	J	K	L	自重(kg)
LC5223-K500									M12		
LC5223-T001	130	16	25	76	13	32	52	φ14	P=1.75 深さ16	26	1
LC5223-T1.5											
LC5223-T002											
LC5223-T003	171	19	38	95	19	38	76	φ21	M20 P=1.5 深さ19	38	1.5
LC5223-T005											

単位=mm

自重=本体質量

ケーブルカラー  
赤 電源+  
白 電源-  
緑 出力+  
青 出力-  
黄 シールド